

EFAPEL[®]

Empresa Fabril de Produtos Eléctricos, S.A.



**QUADROS ELÉTRICOS
E DE TELECOMUNICAÇÕES**

QUADROS ELÉTRICOS DE DISTRIBUIÇÃO

COMPLETOS	8
SEMIMONTADOS	10

QUADROS DE TELECOMUNICAÇÕES (ATI E CATI)

COMPLETOS	12
SEMIMONTADOS	13

ACESSÓRIOS

QUADROS ELÉTRICOS DE DISTRIBUIÇÃO	14
QUADROS DE TELECOMUNICAÇÕES	14

QUADROS ELÉTRICOS DE DISTRIBUIÇÃO

COMPLETOS	16
SEMIMONTADOS	18

ACESSÓRIOS

QUADROS ELÉTRICOS DE DISTRIBUIÇÃO	20
-----------------------------------	----

GAMMA - O QUADRO STANDARD**QUADROS ELÉTRICOS DE DISTRIBUIÇÃO**

COMPLETOS	22
SEMIMONTADOS	24

QUADROS ELÉTRICOS DE ENTRADA PARA DCP

COMPLETOS	26
SEMIMONTADOS	27

QUADROS DE TELECOMUNICAÇÕES (ATI E CATI)

COMPLETOS	28
SEMIMONTADOS	29

ACESSÓRIOS

QUADROS ELÉTRICOS DE DISTRIBUIÇÃO	30
QUADROS ELÉTRICOS DE ENTRADA PARA DCP	30
QUADROS DE TELECOMUNICAÇÕES	30

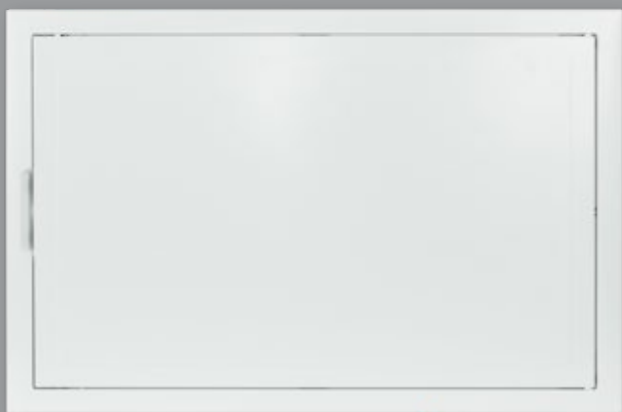
INFORMAÇÃO TÉCNICA

QUADROS ELÉTRICOS	31
QUADROS DE TELECOMUNICAÇÕES - ATI	37

NOVAS SOLUÇÕES, MAIOR DIVERSIDADE

Apresentamos as novas gamas para quadros elétricos e de telecomunicações, onde destacamos a diversidade de soluções:

- PORTA DE BAIXO PERFIL;
- CAIXA DE BAIXA PROFUNDIDADE;
- POSSIBILIDADE DE INSTALAÇÃO EM PAREDES OCAS;
- CHASSI AMOVÍVEL PERMITINDO A PRÉ-ELETRIFICAÇÃO EM BANCADA.

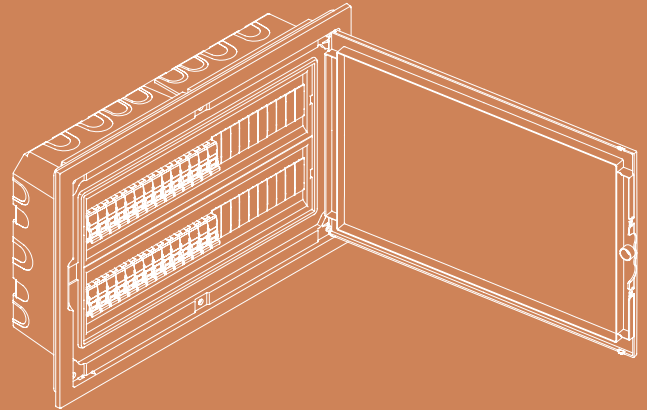


OMEGA

NOVO

PORTA DE BAIXO PERFIL

Para aplicações onde a discrição é prioridade.



+ PROFUNDIDADE
— PERFIL

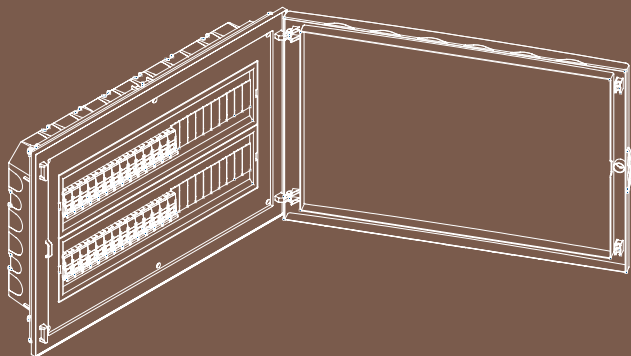


BETA

NOVO

CAIXA DE BAIXA PROFUNDIDADE

Para paredes onde a profundidade é limitada.



— PROFUNDIDADE

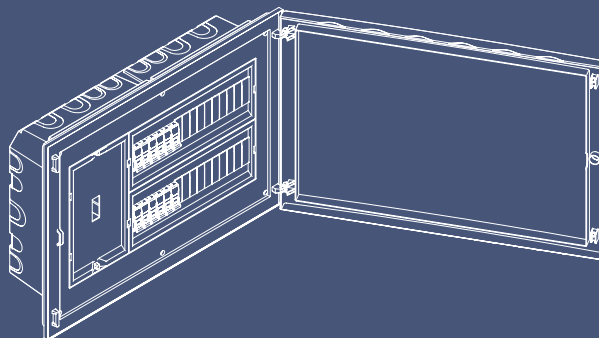
+ PERFIL



GAMMA

O QUADRO STANDARD

Quando o espaço é uma prioridade.



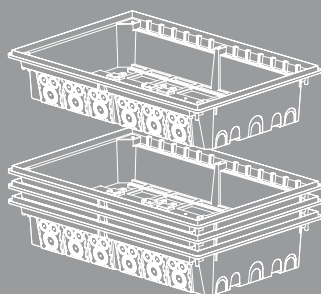
+ PROFUNDIDADE

+ PERFIL



CARACTERÍSTICAS GERAIS

- Produzidos segundo as Normas:
EN 62208 e EN 61439-3.
- Adequados a instalações em alvenaria ou paredes ocas.
- **Caixas Resistentes a 850°C.**
 - Em conformidade com as atuais exigências para instalação em paredes ocas (*por exemplo em gesso cartonado ou similares*). Pode utilizar o “Kit de Fixação” (Ref.: 60914).
- Produzidos em material isolante: Classe de Isolamento II.
- Opção de fecho ou fechadura.
- Cor Branca - RAL 9003.



As Caixas de Embeber para Quadros foram desenvolvidas para que possam ser empilháveis, encastrando-se umas nas outras, permitindo que, cada pilha de 4 Caixas ocupe o espaço de 2.

OMEGA

NOVO

PORTA DE BAIXO PERFIL

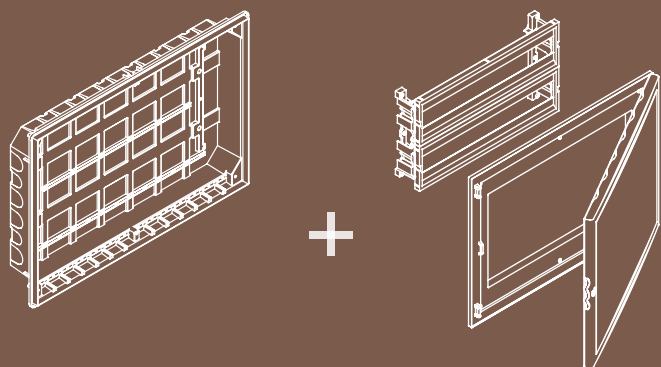


- Com Caixa de 113 mm e Porta de 11 mm, privilegia o espaço permitindo uma fácil e boa organização da cablagem.
- Múltiplas possibilidades de instalação dos Barramentos.
- Chassi amovível, permitindo a pré-eletrificação em bancada.
- Porta reversível.
- Facilidade de manutenção através da rápida remoção das máscaras.

BETA

NOVO

CAIXA DE BAIXA PROFUNDIDADE



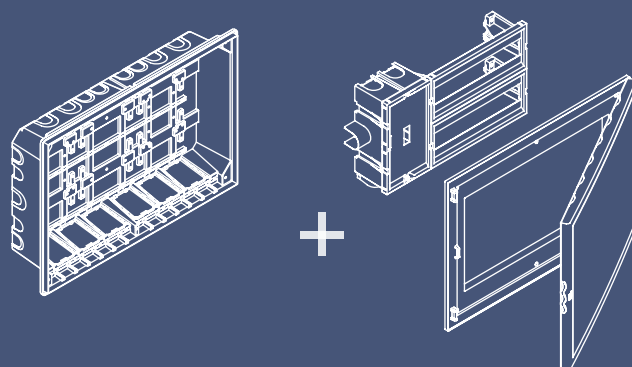
=



- Com Caixa de 75 mm e Porta de 35 mm, privilegia a utilização em paredes estreitas com espessura maior que 75 mm.
- Chassi amovível, permitindo a pré-eletrificação em bancada.
- Porta reversível.
- Abertura a 180°.
- Facilidade de manutenção através da rápida remoção das máscaras.

GAMMA

O QUADRO STANDARD



=



- Com Caixa de 113 mm e Porta de 35 mm, privilegia o espaço permitindo uma fácil e boa organização da cablagem.
- Concebido para incorporar também o Dispositivo de Controlo de Potência (DCP).
- Múltiplas possibilidades de instalação dos Barramentos.
- Porta reversível.
- Abertura a 180°.
- Facilidade de manutenção através da rápida remoção das máscaras.

QUADROS ELÉTRICOS DE DISTRIBUIÇÃO - COMPLETOS

Ref.º Mód. Filas

■ 4 MÓDULOS (1x4)



Quadro de Distribuição de Embeber de Baixo Perfil Completo

- Dimensões exteriores: 217 x 275 x 124.
- Caixa resistente a 850°C adequada a instalação em alvenaria ou paredes ocas.
- Acessórios: - Barramento de 9 Ligações Neutro (Ref.º 60902) - 1 unidade;
- Barramento de 9 Ligações Terra (Ref.º 60903) - 1 unidade;
- Fornecidos com calha DIN, folha e etiqueta autocolantes identificadoras de circuitos.

62004 1AB 4 1

■ 8 MÓDULOS (1x8)



Quadro de Distribuição de Embeber de Baixo Perfil Completo

- Dimensões exteriores: 289 x 275 x 124.
- Caixa resistente a 850°C adequada a instalação em alvenaria ou paredes ocas.
- Acessórios: - Barramento de 9 Ligações Neutro (Ref.º 60902) - 1 unidade;
- Barramento de 9 Ligações Terra (Ref.º 60903) - 1 unidade;
- Fornecidos com calha DIN, folha e etiqueta autocolantes identificadoras de circuitos.

62008 1AB 8 1

■ 12 MÓDULOS (1x12)



Quadro de Distribuição de Embeber de Baixo Perfil Completo

- Dimensões exteriores: 361 x 275 x 124.
- Caixa resistente a 850°C adequada a instalação em alvenaria ou paredes ocas.
- Acessórios: - Barramento de 9 Ligações Neutro (Ref.º 60902) - 1 unidade;
- Barramento de 9 Ligações Terra (Ref.º 60903) - 1 unidade;
- Fornecidos com calha DIN, folha e etiqueta autocolantes identificadoras de circuitos.

62012 1AB 12 1

■ 16 MÓDULOS (2x8)



Quadro de Distribuição de Embeber de Baixo Perfil Completo

- Dimensões exteriores: 289 x 400 x 124.
- Caixa resistente a 850°C adequada a instalação em alvenaria ou paredes ocas.
- Acessórios: - Barramento de 9 Ligações Neutro (Ref.º 60902) - 1 unidade;
- Barramento de 9 Ligações Terra (Ref.º 60903) - 1 unidade;
- Fornecidos com calha DIN, folha e etiqueta autocolantes identificadoras de circuitos.

62016 2AB 16 2

■ 24 MÓDULOS (2x12)



Quadro de Distribuição de Embeber de Baixo Perfil Completo

- Dimensões exteriores: 361 x 400 x 124.
- Caixa resistente a 850°C adequada a instalação em alvenaria ou paredes ocas.
- Acessórios: - Barramento de 9 Ligações Neutro (Ref.º 60902) - 2 unidades;
- Barramento de 20 Ligações Terra (Ref.º 60905) - 1 unidade;
- Fornecidos com calha DIN, folha e etiqueta autocolantes identificadoras de circuitos e máscara tapa-módulos.

62024 2AB 24 2

QUADROS ELÉTRICOS DE DISTRIBUIÇÃO - COMPLETOS

Ref.º	Mód.	Filas
-------	------	-------

■ 32 MÓDULOS (2x16)



Quadro de Distribuição de Embeber de Baixo Perfil Completo

- Dimensões exteriores: 433 x 400 x 124.
- Caixa resistente a 850°C adequada a instalação em alvenaria ou paredes ocas.
- Acessórios: - Barramento de 9 Ligações Neutro (Ref.º 60902) - 2 unidades;
- Barramento de 9 Ligações Terra (Ref.º 60903) - 1 unidade;
- Barramento de 20 Ligações Terra (Ref.º 60905) - 1 unidade;
- Fornecidos com calha DIN, folha e etiqueta autocolantes identificadoras de circuitos e máscara tapa-módulos.

62032 2AB	32	2
------------------	----	---

■ 40 MÓDULOS (2x20)



Quadro de Distribuição de Embeber de Baixo Perfil Completo

- Dimensões exteriores: 505 x 400 x 124.
- Caixa resistente a 850°C adequada a instalação em alvenaria ou paredes ocas.
- Acessórios: - Barramento de 9 Ligações Neutro (Ref.º 60902) - 1 unidade;
- Barramento de 9 Ligações Terra (Ref.º 60903) - 1 unidade;
- Barramento de 20 Ligações Terra (Ref.º 60905) - 1 unidade;
- Barramento de 20 Ligações Neutro (Ref.º 60904) - 1 unidade;
- Fornecidos com calha DIN, folha e etiqueta autocolantes identificadoras de circuitos e máscara tapa-módulos.

62040 2AB	40	2
------------------	----	---

■ 48 MÓDULOS (2x24)



Quadro de Distribuição de Embeber de Baixo Perfil Completo

- Dimensões exteriores: 577 x 400 x 124.
- Caixa resistente a 850°C adequada a instalação em alvenaria ou paredes ocas.
- Acessórios: - Barramento de 9 Ligações Neutro (Ref.º 60902) - 2 unidades;
- Barramento de 20 Ligações Neutro (Ref.º 60904) - 1 unidade;
- Barramento de 20 Ligações Terra (Ref.º 60905) - 2 unidades;
- Fornecidos com calha DIN, folha e etiqueta autocolantes identificadoras de circuitos e máscara tapa-módulos.

62048 2AB	48	2
------------------	----	---

■ 60 MÓDULOS (3x20)



Quadro de Distribuição de Embeber de Baixo Perfil Completo

- Dimensões exteriores: 505 x 525 x 124.
- Caixa resistente a 850°C adequada a instalação em alvenaria ou paredes ocas.
- Acessórios: - Barramento de 9 Ligações Neutro (Ref.º 60902) - 2 unidades;
- Barramento de 20 Ligações Neutro (Ref.º 60904) - 1 unidade;
- Barramento de 20 Ligações Terra (Ref.º 60905) - 2 unidades;
- Fornecidos com calha DIN, folha e etiqueta autocolantes identificadoras de circuitos e máscara tapa-módulos.

62060 3AB	60	3
------------------	----	---

■ 80 MÓDULOS (4x20)



Quadro de Distribuição de Embeber de Baixo Perfil Completo

- Dimensões exteriores: 505 x 650 x 124.
- Caixa resistente a 850°C adequada a instalação em alvenaria ou paredes ocas.
- Acessórios: - Barramento de 9 Ligações Neutro (Ref.º 60902) - 1 unidade;
- Barramento de 20 Ligações Neutro (Ref.º 60904) - 2 unidades;
- Barramento de 20 Ligações Terra (Ref.º 60905) - 3 unidades;
- Fornecidos com calha DIN, folha e etiqueta autocolantes identificadoras de circuitos e máscaras tapa-módulos (2 unidades).

62080 4AB	80	4
------------------	----	---

QUADROS ELÉTRICOS DE **DISTRIBUIÇÃO** - SEMIMONTADOS

Ref.º

Ref.º

■ 4 MÓDULOS (1x4)



Interior e Porta para Quadro Distribuição de Baixo Perfil

- Dimensões exteriores: 217 x 275 x 11.
- Acessórios:
 - Barramento de 9 Ligações Neutro (Ref.º 60902) - 1 unidade;
 - Barramento de 9 Ligações Terra (Ref.º 60903) - 1 unidade;
 - Fornecidos com calha DIN, folha e etiqueta autocolantes identificadoras de circuitos.

62004 1JB



Caixa de Embeber para Quadro

- Dimensões exteriores: 192 x 255 x 113.
- Caixa resistente a 850°C adequada a instalação em alvenaria ou paredes ocas.

60004 1GB

■ 8 MÓDULOS (1x8)



Interior e Porta para Quadro Distribuição de Baixo Perfil

- Dimensões exteriores: 289 x 275 x 11.
- Acessórios:
 - Barramento de 9 Ligações Neutro (Ref.º 60902) - 1 unidade;
 - Barramento de 9 Ligações Terra (Ref.º 60903) - 1 unidade;
 - Fornecidos com calha DIN, folha e etiqueta autocolantes identificadoras de circuitos.

62008 1JB



Caixa de Embeber para Quadro

- Dimensões exteriores: 264 x 255 x 113.
- Caixa resistente a 850°C adequada a instalação em alvenaria ou paredes ocas.

60008 1GB

■ 12 MÓDULOS (1x12)



Interior e Porta para Quadro Distribuição de Baixo Perfil

- Dimensões exteriores: 361 x 275 x 11.
- Acessórios:
 - Barramento de 9 Ligações Neutro (Ref.º 60902) - 1 unidade;
 - Barramento de 9 Ligações Terra (Ref.º 60903) - 1 unidade;
 - Fornecidos com calha DIN, folha e etiqueta autocolantes identificadoras de circuitos.

62012 1JB



Caixa de Embeber para Quadro

- Dimensões exteriores: 336 x 255 x 113.
- Caixa resistente a 850°C adequada a instalação em alvenaria ou paredes ocas.

60012 1GB

■ 16 MÓDULOS (2x8)



Interior e Porta para Quadro Distribuição de Baixo Perfil

- Dimensões exteriores: 289 x 400 x 11.
- Acessórios:
 - Barramento de 9 Ligações Neutro (Ref.º 60902) - 1 unidade;
 - Barramento de 9 Ligações Terra (Ref.º 60903) - 1 unidade;
 - Fornecidos com calha DIN, folha e etiqueta autocolantes identificadoras de circuitos.

62016 2JB



Caixa de Embeber para Quadro

- Dimensões exteriores: 264 x 380 x 113.
- Caixa resistente a 850°C adequada a instalação em alvenaria ou paredes ocas.

60016 2GB

■ 24 MÓDULOS (2x12)



Interior e Porta para Quadro Distribuição de Baixo Perfil

- Dimensões exteriores: 361 x 400 x 11.
- Acessórios:
 - Barramento de 9 Ligações Neutro (Ref.º 60902) - 2 unidades;
 - Barramento de 20 Ligações Terra (Ref.º 60905) - 1 unidade;
 - Fornecidos com calha DIN, folha e etiqueta autocolantes identificadoras de circuitos e máscara tapa-módulos.

62024 2JB



Caixa de Embeber para Quadro

- Dimensões exteriores: 336 x 380 x 113.
- Caixa resistente a 850°C adequada a instalação em alvenaria ou paredes ocas.

60024 2GB

QUADROS ELÉTRICOS DE DISTRIBUIÇÃO - SEMIMONTADOS

Ref.º

Ref.º

■ 32 MÓDULOS (2x16)



Interior e Porta para Quadro Distribuição de Baixo Perfil

■ Dimensões exteriores: 433 x 400 x 11.

■ Acessórios:

- Barramento de 9 Ligações Neutro (Ref.º 60902) - 2 unidades;
- Barramento de 9 Ligações Terra (Ref.º 60903) - 1 unidade;
- Barramento de 20 Ligações Terra (Ref.º 60905) - 1 unidade;
- Fornecidos com calha DIN, folha e etiqueta autocolantes identificadoras de circuitos e máscara tapa-módulos.

62032 2JB



Caixa de Embeber para Quadro

■ Dimensões exteriores: 408 x 380 x 113.

- Caixa resistente a 850°C adequada a instalação em alvenaria ou paredes ocas.

60032 2GB

■ 40 MÓDULOS (2x20)



Interior e Porta para Quadro Distribuição de Baixo Perfil

■ Dimensões exteriores: 505 x 400 x 11.

■ Acessórios:

- Barramento de 9 Ligações Neutro (Ref.º 60902) - 1 unidade;
- Barramento de 9 Ligações Terra (Ref.º 60903) - 1 unidade;
- Barramento de 20 Ligações Terra (Ref.º 60905) - 1 unidade;
- Barramento de 20 Ligações Neutro (Ref.º 60904) - 1 unidade;
- Fornecidos com calha DIN, folha e etiqueta autocolantes identificadoras de circuitos e máscara tapa-módulos.

62040 2JB



Caixa de Embeber para Quadro

■ Dimensões exteriores: 480 x 380 x 113.

- Caixa resistente a 850°C adequada a instalação em alvenaria ou paredes ocas.

60040 2GB

■ 48 MÓDULOS (2X24)



Interior e Porta para Quadro Distribuição de Baixo Perfil

■ Dimensões exteriores: 577 x 400 x 11.

■ Acessórios:

- Barramento de 9 Ligações Neutro (Ref.º 60902) - 2 unidades;
- Barramento de 20 Ligações Terra (Ref.º 60905) - 2 unidades;
- Barramento de 20 Ligações Neutro (Ref.º 60904) - 1 unidade;
- Fornecidos com calha DIN, folha e etiqueta autocolantes identificadoras de circuitos e máscara tapa-módulos.

62048 2JB



Caixa de Embeber para Quadro

■ Dimensões exteriores: 552 x 380 x 113.

- Caixa resistente a 850°C adequada a instalação em alvenaria ou paredes ocas.

60048 2GB

■ 60 MÓDULOS (3x20)



Interior e Porta para Quadro Distribuição de Baixo Perfil

■ Dimensões exteriores: 505 x 525 x 11.

■ Acessórios:

- Barramento de 9 Ligações Neutro (Ref.º 60902) - 2 unidades;
- Barramento de 20 Ligações Terra (Ref.º 60905) - 2 unidades;
- Barramento de 20 Ligações Neutro (Ref.º 60904) - 1 unidade;
- Fornecidos com calha DIN, folha e etiqueta autocolantes identificadoras de circuitos e máscara tapa-módulos.

62060 3JB



Caixa de Embeber para Quadro

■ Dimensões exteriores: 480 x 505 x 113.

- Caixa resistente a 850°C adequada a instalação em alvenaria ou paredes ocas.

60060 3GB

■ 80 MÓDULOS (4x20)



Interior e Porta para Quadro Distribuição de Baixo Perfil

■ Dimensões exteriores: 505 x 650 x 11.

■ Acessórios:

- Barramento de 9 Ligações Neutro (Ref.º 60902) - 1 unidade;
- Barramento de 20 Ligações Terra (Ref.º 60905) - 3 unidades;
- Barramento de 20 Ligações Neutro (Ref.º 60904) - 2 unidades;
- Fornecidos com calha DIN, folha e etiqueta autocolantes identificadoras de circuitos e máscara tapa-módulos (2 unidades).

62080 4JB



Caixa de Embeber para Quadro

■ Dimensões exteriores: 480 x 630 x 113.

- Caixa resistente a 850°C adequada a instalação em alvenaria ou paredes ocas.

60080 4GB

QUADROS DE TELECOMUNICAÇÕES - ATI - COMPLETOS

Ref.º Mód. Filas

■ 6 SAÍDAS DE CABO COAXIAL (CC) E ATÉ 12 SAÍDAS DE PARES DE COBRE (PC)



ATI de Embeber de Baixo Perfil Completo

- Dimensões exteriores: 577 x 400 x 124;
- Caixa resistente a 850°C adequada a instalação em alvenaria ou paredes ocas;
- Acessórios: - Repartidor PC com conetores Cat. 6 UTP (1 entrada e 6 saídas, expansível até 12 saídas);
 - Repartidor Duplo Coaxial (2 entradas e 2 x 6 saídas);
 - Repartidor FO com Acoplador de Fibra Ótica SC/APC Simplex - 4 unidades;
 - Ficha Macho tipo "F" 90º de Compressão (Ref.º 82605) - 8 unidades;
 - Terminação tipo "F" de 75 Ohms (Ref.º 82681) - 6 unidades;
 - Barramento 9 Ligações Terra (Ref.º 60903) - 1 unidade;
 - Tomada Schuko (Ref.º 45132 SBR) - 1 unidade;
 - Folha e etiqueta autocolantes identificadoras de tomadas terminais.

ited

62048 2PB - -

■ 8 SAÍDAS DE CABO COAXIAL (CC) E ATÉ 24 SAÍDAS DE PARES DE COBRE (PC)



ATI de Embeber de Baixo Perfil Completo

- Dimensões exteriores: 505 x 525 x 124;
- Caixa resistente a 850°C adequada a instalação em alvenaria ou paredes ocas;
- Acessórios: - Repartidor PC com conetores Cat. 6 UTP (1 entrada e 8 saídas, expansível até 24 saídas);
 - Repartidor Duplo Coaxial (2 entradas e 2 x 8 saídas);
 - Repartidor FO com Acoplador de Fibra Ótica SC/APC Simplex - 4 unidades;
 - Ficha Macho tipo "F" 90º de Compressão (Ref.º 82605) - 10 unidades;
 - Terminação tipo "F" de 75 Ohms (Ref.º 82681) - 8 unidades;
 - Barramento 9 Ligações Terra (Ref.º 60903) - 1 unidade;
 - Tomada Schuko (Ref.º 45132 SBR) - 1 unidade;
 - Folha e etiqueta autocolantes identificadoras de tomadas terminais.

ited

62060 3SB - -

■ 12 SAÍDAS DE CABO COAXIAL (CC) E ATÉ 24 SAÍDAS DE PARES DE COBRE (PC)



ATI de Embeber de Baixo Perfil Completo

- Dimensões exteriores: 505 x 525 x 124;
- Caixa resistente a 850°C adequada a instalação em alvenaria ou paredes ocas;
- Acessórios: - Repartidor PC com conetores Cat. 6 UTP (1 entrada e 12 saídas, expansível até 24 saídas);
 - Repartidor Duplo Coaxial (2 entradas e 2 x 12 saídas);
 - Repartidor FO com Acoplador de Fibra Ótica SC/APC Simplex - 4 unidades;
 - Ficha Macho tipo "F" 90º de Compressão (Ref.º 82605) - 14 unidades;
 - Terminação tipo "F" de 75 Ohms (Ref.º 82681) - 12 unidades;
 - Barramento 9 Ligações Terra (Ref.º 60903) - 1 unidade;
 - Tomada Schuko (Ref.º 45132 SBR) - 1 unidade;
 - Folha e etiqueta autocolantes identificadoras de tomadas terminais.

ited

62060 3PB - -

QUADROS DE TELECOMUNICAÇÕES - CATI - COMPLETOS

Ref.º Mód. Filas

■ 6 SAÍDAS DE CABO COAXIAL (CC) E ATÉ 12 SAÍDAS DE PARES DE COBRE (PC)



CATI - Caixa Auxiliar para ATI de Embeber de Baixo Perfil Completa

- Dimensões exteriores: 577 x 400 x 124.
- Caixa resistente a 850°C adequada a instalação em alvenaria ou paredes ocas.

62048 2UB - -

■ 12 SAÍDAS DE CABO COAXIAL (CC) E ATÉ 24 SAÍDAS DE PARES DE COBRE (PC)



CATI - Caixa Auxiliar para ATI de Embeber de Baixo Perfil Completa

- Dimensões exteriores: 505 x 525 x 124.
- Caixa resistente a 850°C adequada a instalação em alvenaria ou paredes ocas.

62060 3UB - -

QUADROS DE TELECOMUNICAÇÕES - ATI - SEMIMONTADOS

Ref.º

Ref.º

■ 6 SAÍDAS DE CABO COAXIAL (CC) E ATÉ 12 SAÍDAS DE PARES DE COBRE (PC)

Interior e Porta para ATI de Baixo Perfil



- Dimensões exteriores: 577 x 400 x 11.
- Acessórios:
 - Repartidor PC com conetores Cat. 6 UTP (1 entrada e 6 saídas, expansível até 12 saídas);
 - Repartidor Duplo Coaxial (2 entradas e 2 x 6 saídas);
 - Repartidor FO com Acoplador de Fibra Ótica SC/APC Simplex - 4 unidades;
 - Ficha Macho tipo "F" 90° de Compressão (Ref.º 82605) - 8 unidades;
 - Terminação tipo "F" de 75 Ohms (Ref.º 82681) - 6 unidades;
 - Barramento 9 Ligações Terra (Ref.º 60903) - 1 unidade;
 - Tomada Schuko (Ref.º 45132 SBR) - 1 unidade;
 - Folha e etiqueta autocolantes identificadoras de tomadas terminais.

62048 2LB

Caixa de Embeber para Quadro 48 Módulos

- Dimensões exteriores: 552 x 380 x 113.
- Caixa resistente a 850°C adequada a instalação em alvenaria ou paredes ocas.

60048 2GB



■ 8 SAÍDAS DE CABO COAXIAL (CC) E ATÉ 24 SAÍDAS DE PARES DE COBRE (PC)

Interior e Porta para ATI de Baixo Perfil



- Dimensões exteriores: 505 x 525 x 11.
- Acessórios:
 - Repartidor PC com conetores Cat. 6 UTP (1 entrada e 8 saídas, expansível até 24 saídas);
 - Repartidor Duplo Coaxial (2 entradas e 2 x 8 saídas);
 - Repartidor FO com Acoplador de Fibra Ótica SC/APC Simplex - 4 unidades;
 - Ficha Macho tipo "F" 90° de Compressão (Ref.º 82605) - 10 unidades;
 - Terminação tipo "F" de 75 Ohms (Ref.º 82681) - 8 unidades;
 - Barramento 9 Ligações Terra (Ref.º 60903) - 1 unidade;
 - Tomada Schuko (Ref.º 45132 SBR) - 1 unidade;
 - Folha e etiqueta autocolantes identificadoras de tomadas terminais.

62060 3NB

Caixa de Embeber para Quadro 60 Módulos

- Dimensões exteriores: 480 x 505 x 113.
- Caixa resistente a 850°C adequada a instalação em alvenaria ou paredes ocas.

60060 3GB



■ 12 SAÍDAS DE CABO COAXIAL (CC) E ATÉ 24 SAÍDAS DE PARES DE COBRE (PC)

Interior e Porta para ATI de Baixo Perfil



- Dimensões exteriores: 505 x 525 x 11.
- Acessórios:
 - Repartidor PC com conetores Cat. 6 UTP (1 entrada e 12 saídas, expansível até 24 saídas);
 - Repartidor Duplo Coaxial (2 entradas e 2 x 12 saídas);
 - Repartidor FO com Acoplador de Fibra Ótica SC/APC Simplex - 4 unidades;
 - Ficha Macho tipo "F" 90° de Compressão (Ref.º 82605) - 14 unidades;
 - Terminação tipo "F" de 75 Ohms (Ref.º 82681) - 12 unidades;
 - Barramento 9 Ligações Terra (Ref.º 60903) - 1 unidade;
 - Tomada Schuko (Ref.º 45132 SBR) - 1 unidade;
 - Folha e etiqueta autocolantes identificadoras de tomadas terminais.

62060 3MB

Caixa de Embeber para Quadro 60 Módulos

- Dimensões exteriores: 480 x 505 x 113.
- Caixa resistente a 850°C adequada a instalação em alvenaria ou paredes ocas.

60060 3GB



QUADROS DE TELECOMUNICAÇÕES - CATI - SEMIMONTADOS

Ref.º

Ref.º

■ CATI PARA ATI DE 6 SAÍDAS DE CABO COAXIAL (CC) E ATÉ 12 SAÍDAS DE PARES DE COBRE (PC)

Porta de Baixo Perfil para Caixa - 48 Módulos (CATI)

- Dimensões exteriores: 577 x 400 x 11.

62048 2QB

Caixa de Embeber para Quadro 48 Módulos

- Dimensões exteriores: 552 x 380 x 113.
- Caixa resistente a 850°C adequada a instalação em alvenaria ou paredes ocas.

60048 2GB



■ CATI PARA ATI DE 12 SAÍDAS DE CABO COAXIAL (CC) E ATÉ 24 SAÍDAS DE PARES DE COBRE (PC)

Porta de Baixo Perfil para Caixa - 60 Módulos (CATI)

- Dimensões exteriores: 505 x 525 x 11.

62060 3RB






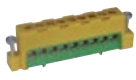







Caixa de Embeber para Quadro 60 Módulos

- Dimensões exteriores: 480 x 505 x 113.
- Caixa resistente a 850°C adequada a instalação em alvenaria ou paredes ocas.

60060 3GB



■ QUADROS ELÉTRICOS DE **DISTRIBUIÇÃO** ■ QUADROS DE **TELECOMUNICAÇÕES**

			Ref.º
	Fechadura para Quadro Elétrico de Baixo Perfil	■ ■	62900
	Fecho para Quadro Elétrico de Baixo Perfil	■ ■	62910
	KIT de Fixação para Caixas de Embeber para Paredes Ocas	■ ■	60914
	Barramento de 9 Ligações Fase	■ ■	60901
	Barramento de 9 Ligações Neutro	■ ■	60902
	Barramento de 9 Ligações Terra	■ ■	60903
	Barramento de 20 Ligações Neutro	■ ■	60904
	Barramento de 20 Ligações Terra	■ ■	60905
	Repartidor Coaxial 2x6 Saídas ■ Tipo F, 5-2400MHz, Passagem DC Máx. 30V 700mA.	■	60911
	Repartidor Coaxial 2x8 Saídas ■ Tipo F, 5-2400MHz, Passagem DC Máx. 30V 700mA.	■	60913
	Repartidor Coaxial 2x12 Saídas ■ Tipo F, 5-2400MHz, Passagem DC Máx. 30V 700mA.	■	60912
	Máscara Tapa-módulos ■ 10 módulos.	■	60906
	Caixa Terminal Fibra Ótica	■	60907

QUADROS ELÉTRICOS DE DISTRIBUIÇÃO

COMPLETOS	16
SEMIMONTADOS	18

ACESSÓRIOS

QUADROS ELÉTRICOS DE DISTRIBUIÇÃO	20
-----------------------------------	----

GAMMA - O QUADRO STANDARD**QUADROS ELÉTRICOS DE DISTRIBUIÇÃO**

COMPLETOS	22
SEMIMONTADOS	24

QUADROS ELÉTRICOS DE ENTRADA PARA DCP

COMPLETOS	26
SEMIMONTADOS	27

QUADROS DE TELECOMUNICAÇÕES (ATI E CATI)

COMPLETOS	28
SEMIMONTADOS	29

ACESSÓRIOS

QUADROS ELÉTRICOS DE DISTRIBUIÇÃO	30
QUADROS ELÉTRICOS DE ENTRADA PARA DCP	30
QUADROS DE TELECOMUNICAÇÕES	30

INFORMAÇÃO TÉCNICA

QUADROS ELÉTRICOS	31
QUADROS DE TELECOMUNICAÇÕES - ATI	37

QUADROS ELÉTRICOS DE **DISTRIBUIÇÃO - COMPLETOS**

Ref.º Mód. Filas

■ **4 MÓDULOS (1x4)****Quadro de Distribuição de Embeber de Baixa Profundidade Completo**

- Dimensões exteriores: 217 x 275 x 110.
- Caixa resistente a 850°C adequada a instalação em alvenaria ou paredes ocas.
- Acessórios: - Barramento de 9 Ligações Neutro (Ref.º 60902) - 1 unidade;
- Barramento de 9 Ligações Terra (Ref.º 60903) - 1 unidade;
- Fornecidos com calha DIN, folha e etiqueta autocolantes identificadoras de circuitos.

61004 1AB 4 1■ **8 MÓDULOS (1x8)****Quadro de Distribuição de Embeber de Baixa Profundidade Completo**

- Dimensões exteriores: 289 x 275 x 110.
- Caixa resistente a 850°C adequada a instalação em alvenaria ou paredes ocas.
- Acessórios: - Barramento de 9 Ligações Neutro (Ref.º 60902) - 1 unidade;
- Barramento de 9 Ligações Terra (Ref.º 60903) - 1 unidade;
- Fornecidos com calha DIN, folha e etiqueta autocolantes identificadoras de circuitos.

61008 1AB 8 1■ **12 MÓDULOS (1x12)****Quadro de Distribuição de Embeber de Baixa Profundidade Completo**

- Dimensões exteriores: 361 x 275 x 110.
- Caixa resistente a 850°C adequada a instalação em alvenaria ou paredes ocas.
- Acessórios: - Barramento de 9 Ligações Neutro (Ref.º 60902) - 1 unidade;
- Barramento de 9 Ligações Terra (Ref.º 60903) - 1 unidade;
- Fornecidos com calha DIN, folha e etiqueta autocolantes identificadoras de circuitos.

61012 1AB 12 1■ **16 MÓDULOS (2x8)****Quadro de Distribuição de Embeber de Baixa Profundidade Completo**

- Dimensões exteriores: 289 x 400 x 110.
- Caixa resistente a 850°C adequada a instalação em alvenaria ou paredes ocas.
- Acessórios: - Barramento de 9 Ligações Neutro (Ref.º 60902) - 1 unidade;
- Barramento de 9 Ligações Terra (Ref.º 60903) - 1 unidade;
- Fornecidos com calha DIN, folha e etiqueta autocolantes identificadoras de circuitos.

61016 2AB 16 2■ **24 MÓDULOS (2x12)****Quadro de Distribuição de Embeber de Baixa Profundidade Completo**

- Dimensões exteriores: 361 x 400 x 110.
- Caixa resistente a 850°C adequada a instalação em alvenaria ou paredes ocas.
- Acessórios: - Barramento de 9 Ligações Neutro (Ref.º 60902) - 2 unidades;
- Barramento de 20 Ligações Terra (Ref.º 60905) - 1 unidade;
- Fornecidos com calha DIN, folha e etiqueta autocolantes identificadoras de circuitos e máscara tapa-módulos.

61024 2AB 24 2

QUADROS ELÉTRICOS DE DISTRIBUIÇÃO - COMPLETOS

Ref.º Mód. Filas

■ 32 MÓDULOS (2x16)



Quadro de Distribuição de Embeber de Baixa Profundidade Completo

- Dimensões exteriores: 433 x 400 x 110.
- Caixa resistente a 850°C adequada a instalação em alvenaria ou paredes ocas.
- Acessórios: - Barramento de 9 Ligações Neutro (Ref.º 60902) - 2 unidades;
- Barramento de 9 Ligações Terra (Ref.º 60903) - 1 unidade;
- Barramento de 20 Ligações Terra (Ref.º 60905) - 1 unidade;
- Fornecidos com calha DIN, folha e etiqueta autocolantes identificadoras de circuitos e máscara tapa-módulos.

61032 2AB 32 2

■ 40 MÓDULOS (2x20)



Quadro de Distribuição de Embeber de Baixa Profundidade Completo

- Dimensões exteriores: 505 x 400 x 110.
- Caixa resistente a 850°C adequada a instalação em alvenaria ou paredes ocas.
- Acessórios: - Barramento de 9 Ligações Neutro (Ref.º 60902) - 1 unidade;
- Barramento de 9 Ligações Terra (Ref.º 60903) - 1 unidade;
- Barramento de 20 Ligações Terra (Ref.º 60905) - 1 unidade;
- Barramento de 20 Ligações Neutro (Ref.º 60904) - 1 unidade;
- Fornecidos com calha DIN, folha e etiqueta autocolantes identificadoras de circuitos e máscara tapa-módulos.

61040 2AB 40 2

■ 48 MÓDULOS (2x24)



Quadro de Distribuição de Embeber de Baixa Profundidade Completo

- Dimensões exteriores: 577 x 400 x 110.
- Caixa resistente a 850°C adequada a instalação em alvenaria ou paredes ocas.
- Acessórios: - Barramento de 9 Ligações Neutro (Ref.º 60902) - 2 unidades;
- Barramento de 20 Ligações Neutro (Ref.º 60904) - 1 unidade;
- Barramento de 20 Ligações Terra (Ref.º 60905) - 2 unidades;
- Fornecidos com calha DIN, folha e etiqueta autocolantes identificadoras de circuitos e máscara tapa-módulos.

61048 2AB 48 2

■ 60 MÓDULOS (3x20)



Quadro de Distribuição de Embeber de Baixa Profundidade Completo

- Dimensões exteriores: 505 x 525 x 110.
- Caixa resistente a 850°C adequada a instalação em alvenaria ou paredes ocas.
- Acessórios: - Barramento de 9 Ligações Neutro (Ref.º 60902) - 2 unidades;
- Barramento de 20 Ligações Neutro (Ref.º 60904) - 1 unidade;
- Barramento de 20 Ligações Terra (Ref.º 60905) - 2 unidades;
- Fornecidos com calha DIN, folha e etiqueta autocolantes identificadoras de circuitos e máscara tapa-módulos.

61060 3AB 60 3

■ 80 MÓDULOS (4x20)



Quadro de Distribuição de Embeber de Baixa Profundidade Completo

- Dimensões exteriores: 505 x 650 x 110.
- Caixa resistente a 850°C adequada a instalação em alvenaria ou paredes ocas.
- Acessórios: - Barramento de 9 Ligações Neutro (Ref.º 60902) - 1 unidade;
- Barramento de 20 Ligações Neutro (Ref.º 60904) - 2 unidades;
- Barramento de 20 Ligações Terra (Ref.º 60905) - 3 unidades;
- Fornecidos com calha DIN, folha e etiqueta autocolantes identificadoras de circuitos e máscaras tapa-módulos (2 unidades).

61080 4AB 80 4

QUADROS ELÉTRICOS DE DISTRIBUIÇÃO - SEMIMONTADOS

Ref.º

Ref.º

■ 4 MÓDULOS (1x4)



Interior e Porta para Quadro de Embeber

■ Dimensões exteriores: 217 x 275 x 35.

■ Acessórios:

- Barramento de 9 Ligações Neutro (Ref.º 60902) - 1 unidade;
- Barramento de 9 Ligações Terra (Ref.º 60903) - 1 unidade;
- Fornecidos com calha DIN, folha e etiqueta autocolante identificadoras de circuitos.

61004 1JB



Caixa de Embeber de Baixa Profundidade para Quadro

■ Dimensões exteriores: 192 x 255 x 75.

- Caixa resistente a 850°C adequada a instalação em alvenaria ou paredes ocas.

61004 1GB

■ 8 MÓDULOS (1x8)



Interior e Porta para Quadro de Embeber

■ Dimensões exteriores: 289 x 275 x 35.

■ Acessórios:

- Barramento de 9 Ligações Neutro (Ref.º 60902) - 1 unidade;
- Barramento de 9 Ligações Terra (Ref.º 60903) - 1 unidade;
- Fornecidos com calha DIN, folha e etiqueta autocolantes identificadoras de circuitos.

61008 1JB



Caixa de Embeber de Baixa Profundidade para Quadro

■ Dimensões exteriores: 264 x 255 x 75.

- Caixa resistente a 850°C adequada a instalação em alvenaria ou paredes ocas.

61008 1GB

■ 12 MÓDULOS (1x12)



Interior e Porta para Quadro de Embeber

■ Dimensões exteriores: 361 x 275 x 35.

■ Acessórios:

- Barramento de 9 Ligações Neutro (Ref.º 60902) - 1 unidade;
- Barramento de 9 Ligações Terra (Ref.º 60903) - 1 unidade;
- Fornecidos com calha DIN, folha e etiqueta autocolantes identificadoras de circuitos.

61012 1JB



Caixa de Embeber de Baixa Profundidade para Quadro

■ Dimensões exteriores: 336 x 255 x 75.

- Caixa resistente a 850°C adequada a instalação em alvenaria ou paredes ocas.

61012 1GB

■ 16 MÓDULOS (2x8)



Interior e Porta para Quadro de Embeber

■ Dimensões exteriores: 289 x 400 x 35.

■ Acessórios:

- Barramento de 9 Ligações Neutro (Ref.º 60902) - 1 unidade;
- Barramento de 9 Ligações Terra (Ref.º 60903) - 1 unidade;
- Fornecidos com calha DIN, folha e etiqueta autocolantes identificadoras de circuitos.

61016 2JB



Caixa de Embeber de Baixa Profundidade para Quadro

■ Dimensões exteriores: 264 x 380 x 75.

- Caixa resistente a 850°C adequada a instalação em alvenaria ou paredes ocas.

61016 2GB

■ 24 MÓDULOS (2x12)



Interior e Porta para Quadro de Embeber

■ Dimensões exteriores: 361 x 400 x 35.

■ Acessórios:

- Barramento de 9 Ligações Neutro (Ref.º 60902) - 2 unidades;
- Barramento de 20 Ligações Terra (Ref.º 60905) - 1 unidade;
- Fornecidos com calha DIN, folha e etiqueta autocolantes identificadoras de circuitos e máscara tapa-módulos.

61024 2JB



Caixa de Embeber de Baixa Profundidade para Quadro

■ Dimensões exteriores: 336 x 380 x 75.

- Caixa resistente a 850°C adequada a instalação em alvenaria ou paredes ocas.

61024 2GB

QUADROS ELÉTRICOS DE DISTRIBUIÇÃO - SEMIMONTADOS

Ref.º

Ref.º

■ 32 MÓDULOS (2x16)



Interior e Porta para Quadro de Embeber

■ Dimensões exteriores: 433 x 400 x 35.

■ Acessórios:

- Barramento de 9 Ligações Neutro (Ref.º 60902) - 2 unidades;
- Barramento de 9 Ligações Terra (Ref.º 60903) - 1 unidade;
- Barramento de 20 Ligações Terra (Ref.º 60905) - 1 unidade;
- Fornecidos com calha DIN, folha e etiqueta autocolantes identificadoras de circuitos e máscara tapa-módulos.

61032 2JB



Caixa de Embeber de Baixa Profundidade para Quadro

■ Dimensões exteriores: 408 x 380 x 75.

- Caixa resistente a 850°C adequada a instalação em alvenaria ou paredes ocas.

61032 2GB

■ 40 MÓDULOS (2x20)



Interior e Porta para Quadro de Embeber

■ Dimensões exteriores: 505 x 400 x 35.

■ Acessórios:

- Barramento de 9 Ligações Neutro (Ref.º 60902) - 1 unidade;
- Barramento de 9 Ligações Terra (Ref.º 60903) - 1 unidade;
- Barramento de 20 Ligações Terra (Ref.º 60905) - 1 unidade;
- Barramento de 20 Ligações Neutro (Ref.º 60904) - 1 unidade;
- Fornecidos com calha DIN, folha e etiqueta autocolantes identificadoras de circuitos e máscara tapa-módulos.

61040 2JB



Caixa de Embeber de Baixa Profundidade para Quadro

■ Dimensões exteriores: 480 x 380 x 75

- Caixa resistente a 850°C adequada a instalação em alvenaria ou paredes ocas.

61040 2GB

■ 48 MÓDULOS (2x24)



Interior e Porta para Quadro de Embeber

■ Dimensões exteriores: 577 x 400 x 35.

■ Acessórios:

- Barramento de 9 Ligações Neutro (Ref.º 60902) - 2 unidades;
- Barramento de 20 Ligações Terra (Ref.º 60905) - 2 unidades;
- Barramento de 20 Ligações Neutro (Ref.º 60904) - 1 unidade;
- Fornecidos com calha DIN, folha e etiqueta autocolantes identificadoras de circuitos e máscara tapa-módulos.

61048 2JB



Caixa de Embeber de Baixa Profundidade para Quadro

■ Dimensões exteriores: 552 x 380 x 75.

- Caixa resistente a 850°C adequada a instalação em alvenaria ou paredes ocas.

61048 2GB

■ 60 MÓDULOS (3x20)



Interior e Porta para Quadro de Embeber

■ Dimensões exteriores: 505 x 525 x 35.

■ Acessórios:

- Barramento de 9 Ligações Neutro (Ref.º 60902) - 2 unidades;
- Barramento de 20 Ligações Terra (Ref.º 60905) - 2 unidades;
- Barramento de 20 Ligações Neutro (Ref.º 60904) - 1 unidade;
- Fornecidos com calha DIN, folha e etiqueta autocolantes identificadoras de circuitos e máscara tapa-módulos.

61060 3JB



Caixa de Embeber de Baixa Profundidade para Quadro

■ Dimensões exteriores: 480 x 505 x 75.

- Caixa resistente a 850°C adequada a instalação em alvenaria ou paredes ocas.

61060 3GB

■ 80 MÓDULOS (4x20)



Interior e Porta para Quadro de Embeber

■ Dimensões exteriores: 505 x 650 x 35.

■ Acessórios:

- Barramento de 9 Ligações Neutro (Ref.º 60902) - 1 unidade;
- Barramento de 20 Ligações Terra (Ref.º 60905) - 3 unidades;
- Barramento de 20 Ligações Neutro (Ref.º 60904) - 2 unidades;
- Fornecidos com calha DIN, folha e etiqueta autocolantes identificadoras de circuitos e máscara tapa-módulos (2 unidades).

61080 4JB








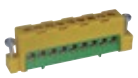



Caixa de Embeber de Baixa Profundidade para Quadro

■ Dimensões exteriores: 480 x 630 x 75.

- Caixa resistente a 850°C adequada a instalação em alvenaria ou paredes ocas.

61080 4GB

QUADROS ELÉTRICOS DE **DISTRIBUIÇÃO**

		Ref.ª
	Fechadura para Quadro Elétrico	60900
	Fecho para Quadro Elétrico	60910
	KIT de Fixação para Caixas de Embeber para Paredes Ocas	60914
	Barramento de 9 Ligações Fase	60901
	Barramento de 9 Ligações Neutro	60902
	Barramento de 9 Ligações Terra	60903
	Barramento de 20 Ligações Neutro	60904
	Barramento de 20 Ligações Terra	60905
	Máscara Tapa-módulos ■ 10 módulos.	60906

QUADROS ELÉTRICOS DE DISTRIBUIÇÃO

COMPLETOS 22

SEMIMONTADOS 24

QUADROS ELÉTRICOS DE ENTRADA PARA DCP

COMPLETOS 26

SEMIMONTADOS 27

QUADROS DE TELECOMUNICAÇÕES (ATI E CATI)

COMPLETOS 28

SEMIMONTADOS 29

ACESSÓRIOS

QUADROS ELÉTRICOS DE DISTRIBUIÇÃO 30

QUADROS ELÉTRICOS DE ENTRADA PARA DCP 30

QUADROS DE TELECOMUNICAÇÕES 30

INFORMAÇÃO TÉCNICA

QUADROS ELÉTRICOS 31

QUADROS DE TELECOMUNICAÇÕES - ATI 37

QUADROS ELÉTRICOS DE DISTRIBUIÇÃO - COMPLETOS

Ref.º Mód. Filas

■ 4 MÓDULOS (1x4)



Quadro de Distribuição de Embeber Completo

- Dimensões exteriores: 217 x 275 x 148.
- Caixa resistente a 850°C adequada a instalação em alvenaria ou paredes ocas.
- Acessórios: - Barramento de 9 Ligações Neutro (Ref.º 60902) - 1 unidade;
- Barramento de 9 Ligações Terra (Ref.º 60903) - 1 unidade;
- Fornecidos com calha DIN, folha e etiqueta autocolantes identificadoras de circuitos.

60004 1AB 4 1

■ 8 MÓDULOS (1x8)



Quadro de Distribuição de Embeber Completo

- Dimensões exteriores: 289 x 275 x 148.
- Caixa resistente a 850°C adequada a instalação em alvenaria ou paredes ocas.
- Acessórios: - Barramento de 9 Ligações Neutro (Ref.º 60902) - 1 unidade;
- Barramento de 9 Ligações Terra (Ref.º 60903) - 1 unidade;
- Fornecidos com calha DIN, folha e etiqueta autocolantes identificadoras de circuitos.

60008 1AB 8 1

■ 12 MÓDULOS (1x12)



Quadro de Distribuição de Embeber Completo

- Dimensões exteriores: 361 x 275 x 148.
- Caixa resistente a 850°C adequada a instalação em alvenaria ou paredes ocas.
- Acessórios: - Barramento de 9 Ligações Neutro (Ref.º 60902) - 1 unidade;
- Barramento de 9 Ligações Terra (Ref.º 60903) - 1 unidade;
- Fornecidos com calha DIN, folha e etiqueta autocolantes identificadoras de circuitos.

60012 1AB 12 1

■ 16 MÓDULOS (2x8)



Quadro de Distribuição de Embeber Completo

- Dimensões exteriores: 289 x 400 x 148.
- Caixa resistente a 850°C adequada a instalação em alvenaria ou paredes ocas.
- Acessórios: - Barramento de 9 Ligações Neutro (Ref.º 60902) - 1 unidade;
- Barramento de 9 Ligações Terra (Ref.º 60903) - 1 unidade;
- Fornecidos com calha DIN, folha e etiqueta autocolantes identificadoras de circuitos.

60016 2AB 16 2

■ 24 MÓDULOS (2x12)



Quadro de Distribuição de Embeber Completo

- Dimensões exteriores: 361 x 400 x 148.
- Caixa resistente a 850°C adequada a instalação em alvenaria ou paredes ocas.
- Acessórios: - Barramento de 9 Ligações Neutro (Ref.º 60902) - 2 unidades;
- Barramento de 20 Ligações Terra (Ref.º 60905) - 1 unidade;
- Fornecidos com calha DIN, folha e etiqueta autocolantes identificadoras de circuitos e máscara tapa-módulos.

60024 2AB 24 2

QUADROS ELÉTRICOS DE **DISTRIBUIÇÃO - COMPLETOS**

Ref.º Mód. Filas

■ **32 MÓDULOS (2x16)**



Quadro de Distribuição de Embeber Completo

- Dimensões exteriores: 433 x 400 x 148.
- Caixa resistente a 850°C adequada a instalação em alvenaria ou paredes ocas.
- Acessórios: - Barramento de 9 Ligações Neutro (Ref.º 60902) - 2 unidades;
 - Barramento de 9 Ligações Terra (Ref.º 60903) - 1 unidade;
 - Barramento de 20 Ligações Terra (Ref.º 60905) - 1 unidade;
 - Fornecidos com calha DIN, folha e etiqueta autocolantes identificadoras de circuitos e máscara tapa-módulos.

60032 2AB 32 2

■ **40 MÓDULOS (2x20)**



Quadro de Distribuição de Embeber Completo

- Dimensões exteriores: 505 x 400 x 148.
- Caixa resistente a 850°C adequada a instalação em alvenaria ou paredes ocas.
- Acessórios: - Barramento de 9 Ligações Neutro (Ref.º 60902) - 1 unidade;
 - Barramento de 9 Ligações Terra (Ref.º 60903) - 1 unidade;
 - Barramento de 20 Ligações Terra (Ref.º 60905) - 1 unidade;
 - Barramento de 20 Ligações Neutro (Ref.º 60904) - 1 unidade;
 - Fornecidos com calha DIN, folha e etiqueta autocolantes identificadoras de circuitos e máscara tapa-módulos.

60040 2AB 40 2

■ **48 MÓDULOS (2x24)**



Quadro de Distribuição de Embeber Completo

- Dimensões exteriores: 577 x 400 x 148.
- Caixa resistente a 850°C adequada a instalação em alvenaria ou paredes ocas.
- Acessórios: - Barramento de 9 Ligações Neutro (Ref.º 60902) - 2 unidades;
 - Barramento de 20 Ligações Neutro (Ref.º 60904) - 1 unidade;
 - Barramento de 20 Ligações Terra (Ref.º 60905) - 2 unidades;
 - Fornecidos com calha DIN, folha e etiqueta autocolantes identificadoras de circuitos e máscara tapa-módulos.

60048 2AB 48 2

■ **60 MÓDULOS (3x20)**



Quadro de Distribuição de Embeber Completo

- Dimensões exteriores: 505 x 525 x 148.
- Caixa resistente a 850°C adequada a instalação em alvenaria ou paredes ocas.
- Acessórios: - Barramento de 9 Ligações Neutro (Ref.º 60902) - 2 unidades;
 - Barramento de 20 Ligações Neutro (Ref.º 60904) - 1 unidade;
 - Barramento de 20 Ligações Terra (Ref.º 60905) - 2 unidades;
 - Fornecidos com calha DIN, folha e etiqueta autocolantes identificadoras de circuitos e máscara tapa-módulos.

60060 3AB 60 3

■ **80 MÓDULOS (4x20)**



Quadro de Distribuição de Embeber Completo

- Dimensões exteriores: 505 x 650 x 148.
- Caixa resistente a 850°C adequada a instalação em alvenaria ou paredes ocas.
- Acessórios: - Barramento de 9 Ligações Neutro (Ref.º 60902) - 1 unidade;
 - Barramento de 20 Ligações Neutro (Ref.º 60904) - 2 unidades;
 - Barramento de 20 Ligações Terra (Ref.º 60905) - 3 unidades;
 - Fornecidos com calha DIN, folha e etiqueta autocolantes identificadoras de circuitos e máscara tapa-módulos (2 unidades).

60080 4AB 80 4

QUADROS ELÉTRICOS DE DISTRIBUIÇÃO - SEMIMONTADOS

Ref.ª

Ref.ª

■ 4 MÓDULOS (1x4)



Interior e Porta para Quadro de Embeber

- Dimensões exteriores: 217 x 275 x 35.
- Acessórios:
 - Barramento de 9 Ligações Neutro (Ref.ª 60902) - 1 unidade;
 - Barramento de 9 Ligações Terra (Ref.ª 60903) - 1 unidade;
 - Fornecidos com calha DIN, folha e etiqueta autocolantes identificadoras de circuitos.

60004 1JB



Caixa de Embeber para Quadro

- Dimensões exteriores: 192 x 255 x 113.
- Caixa resistente a 850°C adequada a instalação em alvenaria ou paredes ocas.

60004 1GB

■ 8 MÓDULOS (1x8)



Interior e Porta para Quadro de Embeber

- Dimensões exteriores: 289 x 275 x 35.
- Acessórios:
 - Barramento de 9 Ligações Neutro (Ref.ª 60902) - 1 unidade;
 - Barramento de 9 Ligações Terra (Ref.ª 60903) - 1 unidade;
 - Fornecidos com calha DIN, folha e etiqueta autocolantes identificadoras de circuitos.

60008 1JB



Caixa de Embeber para Quadro

- Dimensões exteriores: 264 x 255 x 113.
- Caixa resistente a 850°C adequada a instalação em alvenaria ou paredes ocas.

60008 1GB

■ 12 MÓDULOS (1x12)



Interior e Porta para Quadro de Embeber

- Dimensões exteriores: 361 x 275 x 35.
- Acessórios:
 - Barramento de 9 Ligações Neutro (Ref.ª 60902) - 1 unidade;
 - Barramento de 9 Ligações Terra (Ref.ª 60903) - 1 unidade;
 - Fornecidos com calha DIN, folha e etiqueta autocolantes identificadoras de circuitos.

60012 1JB



Caixa de Embeber para Quadro

- Dimensões exteriores: 336 x 255 x 113.
- Caixa resistente a 850°C adequada a instalação em alvenaria ou paredes ocas.

60012 1GB

■ 16 MÓDULOS (2x8)



Interior e Porta para Quadro de Embeber

- Dimensões exteriores: 289 x 400 x 35.
- Acessórios:
 - Barramento de 9 Ligações Neutro (Ref.ª 60902) - 1 unidade;
 - Barramento de 9 Ligações Terra (Ref.ª 60903) - 1 unidade;
 - Fornecidos com calha DIN, folha e etiqueta autocolantes identificadoras de circuitos.

60016 2JB



Caixa de Embeber para Quadro

- Dimensões exteriores: 264 x 380 x 113.
- Caixa resistente a 850°C adequada a instalação em alvenaria ou paredes ocas.

60016 2GB

■ 24 MÓDULOS (2x12)



Interior e Porta para Quadro de Embeber

- Dimensões exteriores: 361 x 400 x 35.
- Acessórios:
 - Barramento de 9 Ligações Neutro (Ref.ª 60902) - 2 unidades;
 - Barramento de 20 Ligações Terra (Ref.ª 60905) - 1 unidade;
 - Fornecidos com calha DIN, folha e etiqueta autocolantes identificadoras de circuitos e máscara tapa-módulos.

60024 2JB



Caixa de Embeber para Quadro

- Dimensões exteriores: 336 x 380 x 113.
- Caixa resistente a 850°C adequada a instalação em alvenaria ou paredes ocas.

60024 2GB

QUADROS ELÉTRICOS DE DISTRIBUIÇÃO - SEMIMONTADOS

Ref.º

Ref.º

■ 32 MÓDULOS (2x16)



Interior e Porta para Quadro de Embeber

■ Dimensões exteriores: 433 x 400 x 35.

■ Acessórios:

- Barramento de 9 Ligações Neutro (Ref.º 60902) - 2 unidades;
- Barramento de 9 Ligações Terra (Ref.º 60903) - 1 unidade;
- Barramento de 20 Ligações Terra (Ref.º 60905) - 1 unidade;
- Fornecidos com calha DIN, folha e etiqueta autocolantes identificadoras de circuitos e máscara tapa-módulos.

60032 2JB



Caixa de Embeber para Quadro

■ Dimensões exteriores: 408 x 380 x 113.

■ Caixa resistente a 850°C adequada a instalação em alvenaria ou paredes ocas.

60032 2GB

■ 40 MÓDULOS (2x20)



Interior e Porta para Quadro de Embeber

■ Dimensões exteriores: 505 x 400 x 35.

■ Acessórios:

- Barramento de 9 Ligações Neutro (Ref.º 60902) - 1 unidade;
- Barramento de 9 Ligações Terra (Ref.º 60903) - 1 unidade;
- Barramento de 20 Ligações Terra (Ref.º 60905) - 1 unidade;
- Barramento de 20 Ligações Neutro (Ref.º 60904) - 1 unidade;
- Fornecidos com calha DIN, folha e etiqueta autocolantes identificadoras de circuitos e máscara tapa-módulos.

60040 2JB



Caixa de Embeber para Quadro

■ Dimensões exteriores: 480 x 380 x 113.

■ Caixa resistente a 850°C adequada a instalação em alvenaria ou paredes ocas.

60040 2GB

■ 48 MÓDULOS (2x24)



Interior e Porta para Quadro de Embeber

■ Dimensões exteriores: 577 x 400 x 35.

■ Acessórios:

- Barramento de 9 Ligações Neutro (Ref.º 60902) - 2 unidades;
- Barramento de 20 Ligações Terra (Ref.º 60905) - 2 unidades;
- Barramento de 20 Ligações Neutro (Ref.º 60904) - 1 unidade;
- Fornecidos com calha DIN, folha e etiqueta autocolantes identificadoras de circuitos e máscara tapa-módulos.

60048 2JB



Caixa de Embeber para Quadro

■ Dimensões exteriores: 552 x 380 x 113.

■ Caixa resistente a 850°C adequada a instalação em alvenaria ou paredes ocas.

60048 2GB

■ 60 MÓDULOS (3x20)



Interior e Porta para Quadro de Embeber

■ Dimensões exteriores: 505 x 525 x 35.

■ Acessórios:

- Barramento de 9 Ligações Neutro (Ref.º 60902) - 2 unidades;
- Barramento de 20 Ligações Terra (Ref.º 60905) - 2 unidades;
- Barramento de 20 Ligações Neutro (Ref.º 60904) - 1 unidade;
- Fornecidos com calha DIN, folha e etiqueta autocolantes identificadoras de circuitos e máscara tapa-módulos.

60060 3JB



Caixa de Embeber para Quadro

■ Dimensões exteriores: 480 x 505 x 113.

■ Caixa resistente a 850°C adequada a instalação em alvenaria ou paredes ocas.

60060 3GB

■ 80 MÓDULOS (4x20)



Interior e Porta para Quadro de Embeber

■ Dimensões exteriores: 505 x 650 x 35.

■ Acessórios:

- Barramento de 9 Ligações Neutro (Ref.º 60902) - 1 unidade;
- Barramento de 20 Ligações Terra (Ref.º 60905) - 3 unidades;
- Barramento de 20 Ligações Neutro (Ref.º 60904) - 2 unidades;
- Fornecidos com calha DIN, folha e etiqueta autocolantes identificadoras de circuitos e máscara tapa-módulos. (2 unidades).

60080 4JB



Caixa de Embeber para Quadro

■ Dimensões exteriores: 480 x 630 x 113.

■ Caixa resistente a 850°C adequada a instalação em alvenaria ou paredes ocas.

60080 4GB

QUADROS ELÉTRICOS DE ENTRADA PARA DCP - COMPLETOS

Ref.º Mód. Filas

■ 16 MÓDULOS (2x8) + DCP



Quadro de Entrada de Embeber Completo

- Dimensões exteriores: 433 x 400 x 148.
- Caixa resistente a 850°C adequada a instalação em alvenaria ou paredes ocas.
- Acessórios: - Barramento de 9 Ligações Neutro (Ref.º 60902) - 1 unidade;
- Barramento de 9 Ligações Terra (Ref.º 60903) - 1 unidade;
- Fornecidos com calha DIN, folha e etiqueta autocolantes identificadoras de circuitos e máscara tapa-módulos.

60016 2BB 16 2

■ 24 MÓDULOS (2x12) + DCP



Quadro de Entrada de Embeber Completo

- Dimensões exteriores: 505 x 400 x 148.
- Caixa resistente a 850°C adequada a instalação em alvenaria ou paredes ocas.
- Acessórios: - Barramento de 9 Ligações Neutro (Ref.º 60902) - 2 unidades;
- Barramento de 20 Ligações Terra (Ref.º 60905) - 1 unidade;
- Fornecidos com calha DIN, folha e etiqueta autocolantes identificadoras de circuitos e máscara tapa-módulos.

60024 2BB 24 2

■ 32 MÓDULOS (2x16) + DCP



Quadro de Entrada de Embeber Completo

- Dimensões exteriores: 577 x 400 x 148.
- Caixa resistente a 850°C adequada a instalação em alvenaria ou paredes ocas.
- Acessórios: - Barramento de 9 Ligações Neutro (Ref.º 60902) - 2 unidades;
- Barramento de 20 Ligações Terra (Ref.º 60905) - 1 unidade;
- Fornecidos com calha DIN, folha e etiqueta autocolantes identificadoras de circuitos e máscara tapa-módulos.

60032 2BB 32 2

■ 44 MÓDULOS (2x12+1x20) + DCP



Quadro de Entrada de Embeber Completo

- Dimensões exteriores: 505 x 525 x 148.
- Caixa resistente a 850°C adequada a instalação em alvenaria ou paredes ocas.
- Acessórios: - Barramento de 9 Ligações Neutro (Ref.º 60902) - 1 unidade;
- Barramento de 20 Ligações Neutro (Ref.º 60904) - 1 unidade;
- Barramento de 20 Ligações Terra (Ref.º 60905) - 2 unidades;
- Fornecidos com calha DIN, folha e etiqueta autocolantes identificadoras de circuitos e máscara tapa-módulos.

60044 3BB 44 3

■ 64 MÓDULOS (2x12+2x20) + DCP



Quadro de Entrada de Embeber Completo

- Dimensões exteriores: 505 x 650 x 148.
- Caixa resistente a 850°C adequada a instalação em alvenaria ou paredes ocas.
- Acessórios: - Barramento de 9 Ligações Neutro (Ref.º 60902) - 2 unidades;
- Barramento de 20 Ligações Neutro (Ref.º 60904) - 1 unidade;
- Barramento de 20 Ligações Terra (Ref.º 60905) - 2 unidades;
- Fornecidos com calha DIN, folha e etiqueta autocolantes identificadoras de circuitos e máscara tapa-módulos (2 unidades).

60064 4BB 64 4

QUADROS ELÉTRICOS DE **ENTRADA PARA DCP - SEMIMONTADOS**

Ref.º

Ref.º

■ **16 MÓDULOS (2x8) + DCP**



Interior e Porta para Quadro de Embeber

- Dimensões exteriores: 433 x 400 x 35.
- Acessórios:
 - Barramento de 9 Ligações Neutro (Ref.º 60902) - 1 unidade;
 - Barramento de 9 Ligações Terra (Ref.º 60903) - 1 unidade;
 - Fornecidos com calha DIN, folha e etiqueta autocolantes identificadoras de circuitos e máscara tapa-módulos.

60016 2KB



Caixa de Embeber para Quadro

- Dimensões exteriores: 408 x 380 x 113.
- Caixa resistente a 850°C adequada a instalação em alvenaria ou paredes ocas.

60032 2GB

■ **24 MÓDULOS (2x12) + DCP**



Interior e Porta para Quadro de Embeber

- Dimensões exteriores: 505 x 400 x 35.
- Acessórios:
 - Barramento de 9 Ligações Neutro (Ref.º 60902) - 2 unidades;
 - Barramento de 20 Ligações Terra (Ref.º 60905) - 1 unidade;
 - Fornecidos com calha DIN, folha e etiqueta autocolantes identificadoras de circuitos e máscara tapa-módulos.

60024 2KB



Caixa de Embeber para Quadro

- Dimensões exteriores: 480 x 380 x 113.
- Caixa resistente a 850°C adequada a instalação em alvenaria ou paredes ocas.

60040 2GB

■ **32 MÓDULOS (2x16) + DCP**



Interior e Porta para Quadro de Embeber

- Dimensões exteriores: 577 x 400 x 35.
- Acessórios:
 - Barramento de 9 Ligações Neutro (Ref.º 60902) - 2 unidades;
 - Barramento de 20 Ligações Terra (Ref.º 60905) - 1 unidade;
 - Fornecidos com calha DIN, folha e etiqueta autocolantes identificadoras de circuitos e máscara tapa-módulos.

60032 2KB



Caixa de Embeber para Quadro

- Dimensões exteriores: 552 x 380 x 113.
- Caixa resistente a 850°C adequada a instalação em alvenaria ou paredes ocas.

60048 2GB

■ **44 MÓDULOS (2x12+1x20) + DCP**



Interior e Porta para Quadro de Embeber

- Dimensões exteriores: 505 x 525 x 35.
- Acessórios:
 - Barramento de 9 Ligações Neutro (Ref.º 60902) - 1 unidade;
 - Barramento de 20 Ligações Neutro (Ref.º 60904) - 1 unidade;
 - Barramento de 20 Ligações Terra (Ref.º 60905) - 2 unidades;
 - Fornecidos com calha DIN, folha e etiqueta autocolantes identificadoras de circuitos e máscara tapa-módulos.

60044 3KB



Caixa de Embeber para Quadro

- Dimensões exteriores: 480 x 505 x 113.
- Caixa resistente a 850°C adequada a instalação em alvenaria ou paredes ocas.

60060 3GB

■ **64 MÓDULOS (2x12+2x20) + DCP**



Interior e Porta para Quadro de Embeber

- Dimensões exteriores: 505 x 650 x 35.
- Acessórios:
 - Barramento de 9 Ligações Neutro (Ref.º 60902) - 2 unidade;
 - Barramento de 20 Ligações Neutro (Ref.º 60904) - 1 unidade;
 - Barramento de 20 Ligações Terra (Ref.º 60905) - 2 unidades;
 - Fornecidos com calha DIN, folha e etiqueta autocolantes identificadoras de circuitos e máscara tapa-módulos (2 unidades).

60064 4KB



Caixa de Embeber para Quadro

- Dimensões exteriores: 480 x 630 x 113.
- Caixa resistente a 850°C adequada a instalação em alvenaria ou paredes ocas.

60080 4GB

QUADROS DE TELECOMUNICAÇÕES - ATI - COMPLETOS

Ref.º Mód. Filas

■ 6 SAÍDAS DE CABO COAXIAL (CC) E ATÉ 12 SAÍDAS DE PARES DE COBRE (PC)



ATI de Embeber Completo

- Dimensões exteriores: 577 x 400 x 124;
- Caixa resistente a 850°C adequada a instalação em alvenaria ou paredes ocas;
- Acessórios: - Repartidor PC com conetores Cat. 6 UTP (1 entrada e 6 saídas, expansível até 12 saídas);
 - Repartidor Duplo Coaxial (2 entradas e 2 x 6 saídas);
 - Repartidor FO com Acoplador de Fibra Ótica SC/APC Simplex - 4 unidades;
 - Ficha Macho tipo "F" 90º de Compressão (Ref.º 82605) - 8 unidades;
 - Terminação tipo "F" de 75 Ohms (Ref.º 82681) - 6 unidades;
 - Barramento 9 Ligações Terra (Ref.º 60903) - 1 unidade;
 - Tomada Schuko (Ref.º 45132 SBR) - 1 unidade;
 - Folha e etiqueta autocolantes identificadoras de tomadas terminais.

ited

60048 2PB - -

■ 8 SAÍDAS DE CABO COAXIAL (CC) E ATÉ 24 SAÍDAS DE PARES DE COBRE (PC)



ATI de Embeber Completo

- Dimensões exteriores: 505 x 525 x 124;
- Caixa resistente a 850°C adequada a instalação em alvenaria ou paredes ocas;
- Acessórios: - Repartidor PC com conetores Cat. 6 UTP (1 entrada e 8 saídas, expansível até 24 saídas);
 - Repartidor Duplo Coaxial (2 entradas e 2 x 8 saídas);
 - Repartidor FO com Acoplador de Fibra Ótica SC/APC Simplex - 4 unidades;
 - Ficha Macho tipo "F" 90º de Compressão (Ref.º 82605) - 10 unidades;
 - Terminação tipo "F" de 75 Ohms (Ref.º 82681) - 8 unidades;
 - Barramento 9 Ligações Terra (Ref.º 60903) - 1 unidade;
 - Tomada Schuko (Ref.º 45132 SBR) - 1 unidade;
 - Folha e etiqueta autocolantes identificadoras de tomadas terminais.

ited

60060 3SB - -

■ 12 SAÍDAS DE CABO COAXIAL (CC) E ATÉ 24 SAÍDAS DE PARES DE COBRE (PC)



ATI de Embeber Completo

- Dimensões exteriores: 505 x 525 x 124;
- Caixa resistente a 850°C adequada a instalação em alvenaria ou paredes ocas;
- Acessórios: - Repartidor PC com conetores Cat. 6 UTP (1 entrada e 12 saídas, expansível até 24 saídas);
 - Repartidor Duplo Coaxial (2 entradas e 2 x 12 saídas);
 - Repartidor FO com Acoplador de Fibra Ótica SC/APC Simplex - 4 unidades;
 - Ficha Macho tipo "F" 90º de Compressão (Ref.º 82605) - 14 unidades;
 - Terminação tipo "F" de 75 Ohms (Ref.º 82681) - 12 unidades;
 - Barramento 9 Ligações Terra (Ref.º 60903) - 1 unidade;
 - Tomada Schuko (Ref.º 45132 SBR) - 1 unidade;
 - Folha e etiqueta autocolantes identificadoras de tomadas terminais.

ited

60060 3PB - -

QUADROS DE TELECOMUNICAÇÕES - CATI - COMPLETOS

Ref.º Mód. Filas

■ 6 SAÍDAS DE CABO COAXIAL (CC) E ATÉ 12 SAÍDAS DE PARES DE COBRE (PC)



CATI - Caixa Auxiliar para ATI de Embeber Completa

- Dimensões exteriores: 577 x 400 x 124.
- Caixa resistente a 850°C adequada a instalação em alvenaria ou paredes ocas.

60048 2UB - -

■ 12 SAÍDAS DE CABO COAXIAL (CC) E ATÉ 24 SAÍDAS DE PARES DE COBRE (PC)



CATI - Caixa Auxiliar para ATI de Embeber Completa

- Dimensões exteriores: 505 x 525 x 124.
- Caixa resistente a 850°C adequada a instalação em alvenaria ou paredes ocas.

60060 3UB - -

QUADROS DE TELECOMUNICAÇÕES - ATI - SEMIMONTADOS

Ref.º

Ref.º

■ 6 SAÍDAS DE CABO COAXIAL (CC) E ATÉ 12 SAÍDAS DE PARES DE COBRE (PC)



Interior e Porta para ATI

- Dimensões exteriores: 577 x 400 x 11.
- Acessórios:
 - Repartidor PC com conetores Cat. 6 UTP (1 entrada e 6 saídas, expansível até 12 saídas);
 - Repartidor Duplo Coaxial (2 entradas e 2 x 6 saídas);
 - Repartidor FO com Acoplador de Fibra Ótica SC/APC Simplex - 4 unidades;
 - Ficha Macho tipo "F" 90º de Compressão (Ref.º 82605) - 8 unidades;
 - Terminação tipo "F" de 75 Ohms (Ref.º 82681) - 6 unidades;
 - Barramento 9 Ligações Terra (Ref.º 60903) - 1 unidade;
 - Tomada Schuko (Ref.º 45132 SBR) - 1 unidade;
 - Folha e etiqueta autocolantes identificadoras de tomadas terminais.



60048 2LB



Caixa de Embeber para Quadro 48 Módulos

- Dimensões exteriores: 552 x 380 x 113.
- Caixa resistente a 850°C adequada a instalação em alvenaria ou paredes ocas.

60048 2GB

■ 8 SAÍDAS DE CABO COAXIAL (CC) E ATÉ 24 SAÍDAS DE PARES DE COBRE (PC)



Interior e Porta para ATI

- Dimensões exteriores: 505 x 525 x 11.
- Acessórios:
 - Repartidor PC com conetores Cat. 6 UTP (1 entrada e 8 saídas, expansível até 24 saídas);
 - Repartidor Duplo Coaxial (2 entradas e 2 x 8 saídas);
 - Repartidor FO com Acoplador de Fibra Ótica SC/APC Simplex - 4 unidades;
 - Ficha Macho tipo "F" 90º de Compressão (Ref.º 82605) - 10 unidades;
 - Terminação tipo "F" de 75 Ohms (Ref.º 82681) - 8 unidades;
 - Barramento 9 Ligações Terra (Ref.º 60903) - 1 unidade;
 - Tomada Schuko (Ref.º 45132 SBR) - 1 unidade;
 - Folha e etiqueta autocolantes identificadoras de tomadas terminais.



60060 3NB



Caixa de Embeber para Quadro 60 Módulos

- Dimensões exteriores: 480 x 505 x 113.
- Caixa resistente a 850°C adequada a instalação em alvenaria ou paredes ocas.

60060 3GB

■ 12 SAÍDAS DE CABO COAXIAL (CC) E ATÉ 24 SAÍDAS DE PARES DE COBRE (PC)



Interior e Porta para ATI

- Dimensões exteriores: 505 x 525 x 11.
- Acessórios:
 - Repartidor PC com conetores Cat. 6 UTP (1 entrada e 12 saídas, expansível até 24 saídas);
 - Repartidor Duplo Coaxial (2 entradas e 2 x 12 saídas);
 - Repartidor FO com Acoplador de Fibra Ótica SC/APC Simplex - 4 unidades;
 - Ficha Macho tipo "F" 90º de Compressão (Ref.º 82605) - 14 unidades;
 - Terminação tipo "F" de 75 Ohms (Ref.º 82681) - 12 unidades;
 - Barramento 9 Ligações Terra (Ref.º 60903) - 1 unidade;
 - Tomada Schuko (Ref.º 45132 SBR) - 1 unidade;
 - Folha e etiqueta autocolantes identificadoras de tomadas terminais.



60060 3MB



Caixa de Embeber para Quadro 60 Módulos

- Dimensões exteriores: 480 x 505 x 113.
- Caixa resistente a 850°C adequada a instalação em alvenaria ou paredes ocas.

60060 3GB

QUADROS DE TELECOMUNICAÇÕES - CATI - SEMIMONTADOS

Ref.º

Ref.º

■ CATI PARA ATI DE 6 SAÍDAS DE CABO COAXIAL (CC) E ATÉ 12 SAÍDAS DE PARES DE COBRE (PC)



Porta para Caixa - 48 Módulos (CATI)

- Dimensões exteriores: 577 x 400 x 35.

60048 2QB



Caixa de Embeber para Quadro 48 Módulos

- Dimensões exteriores: 552 x 380 x 113.
- Caixa resistente a 850°C adequada a instalação em alvenaria ou paredes ocas.

60048 2GB

■ CATI PARA ATI DE 12 SAÍDAS DE CABO COAXIAL (CC) E ATÉ 24 SAÍDAS DE PARES DE COBRE (PC)



Porta para Caixa - 60 Módulos (CATI)

- Dimensões exteriores: 505 x 525 x 35.

60060 3RB
















Caixa de Embeber para Quadro 60 Módulos

- Dimensões exteriores: 480 x 505 x 113.
- Caixa resistente a 850°C adequada a instalação em alvenaria ou paredes ocas.

60060 3GB

■ QUADROS ELÉTRICOS DE **DISTRIBUIÇÃO** E DE **ENTRADA PARA DCP** ■ QUADROS DE **TELECOMUNICAÇÕES**

			Ref.º
	Fechadura para Quadro Elétrico	■ ■	60900
	Fecho para Quadro Elétrico	■ ■	60910
	KIT de Fixação para Caixas de Embeber para Paredes Ocas	■ ■	60914
	Barramento de 9 Ligações Fase	■ ■	60901
	Barramento de 9 Ligações Neutro	■ ■	60902
	Barramento de 9 Ligações Terra	■ ■	60903
	Barramento de 20 Ligações Neutro	■ ■	60904
	Barramento de 20 Ligações Terra	■ ■	60905
	Repartidor Coaxial 2x6 Saídas ■ Tipo F, 5-2400MHz, Passagem DC Máx. 30V 700mA.	■	60911
	Repartidor Coaxial 2x8 Saídas ■ Tipo F, 5-2400MHz, Passagem DC Máx. 30V 700mA.	■	60913
	Repartidor Coaxial 2x12 Saídas ■ Tipo F, 5-2400MHz, Passagem DC Máx. 30V 700mA.	■	60912
	Máscara Tapa-módulos ■ 10 módulos.	■	60906
	Caixa Terminal Fibra Ótica	■	60907

FICHAS TÉCNICAS

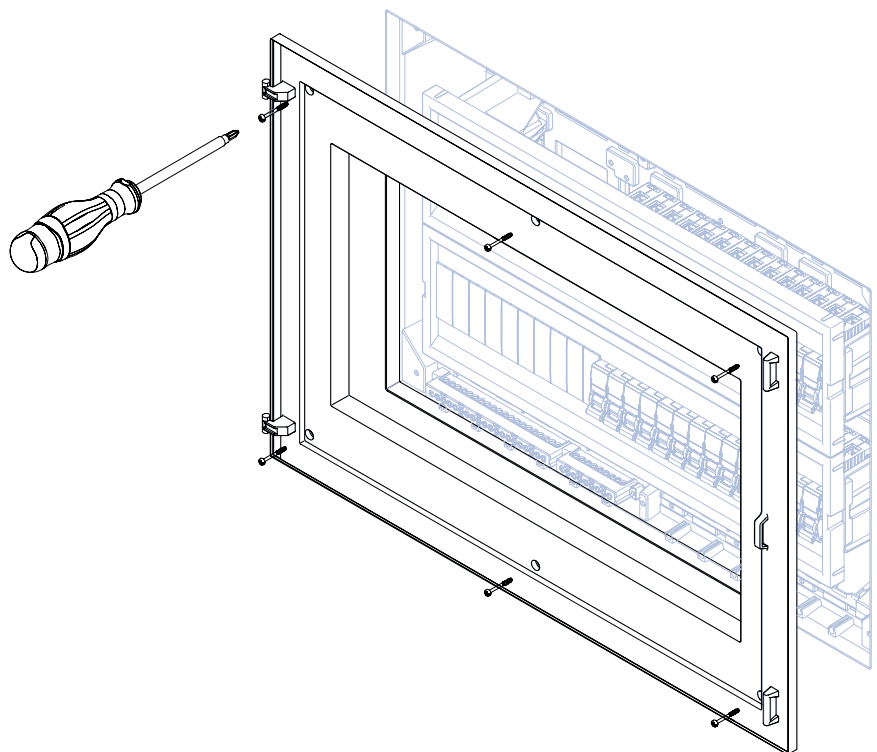
PÁG.

QUADROS ELÉTRICOS DE DISTRIBUIÇÃO
QUADROS ELÉTRICOS DE ENTRADA PARA DCP

32-36

QUADROS DE TELECOMUNICAÇÕES - ATI

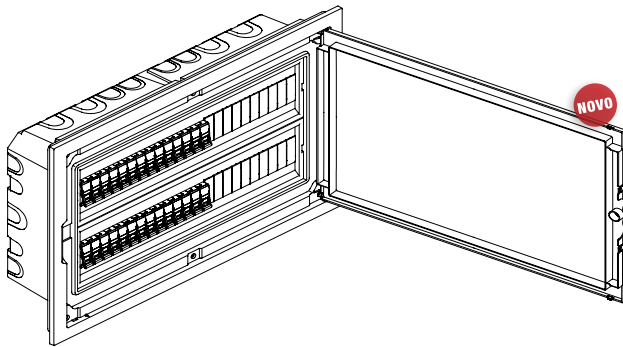
37-41



QUADROS DE DISTRIBUIÇÃO | QUADROS DE ENTRADA PARA DCP

DESCRIÇÃO

OMEGA - BAIXO PERFIL

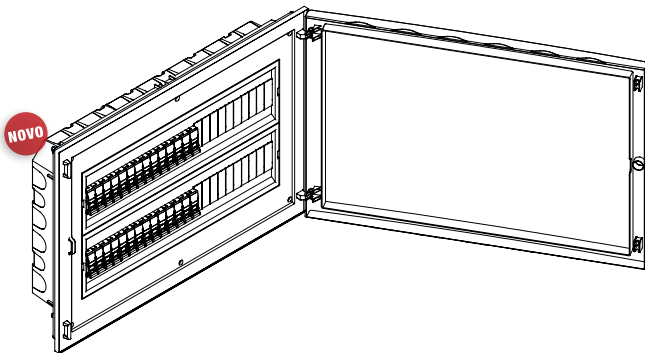


- Os **Quadros Elétricos de Distribuição de Baixo Perfil** permitem a fixação de aparelhagem modular.
- Normas: EN 62208 / EN 61439-3.
- Classe de isolamento: II.
- Cor Branca - RAL 9003.
- Porta reversível.
- Opção de fecho ou fechadura.
- Chassi amovível.

IP20

IK07

BETA - BAIXA PROFUNDIDADE



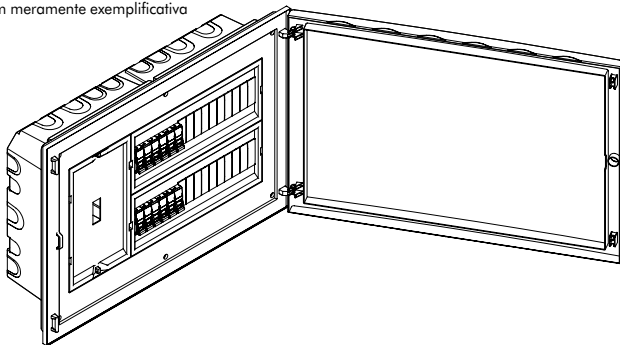
- Os **Quadros Elétricos de Distribuição de Baixa Profundidade** permitem a fixação de aparelhagem modular.
- Normas: EN 62208 / EN 61439-3.
- Classe de isolamento: II.
- Cor Branca - RAL 9003.
- Porta reversível e abertura a 180°.
- Opção de fecho ou fechadura.
- Chassi amovível.

IP20

IK07

GAMMA

Imagem meramente exemplificativa

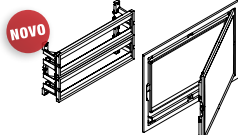
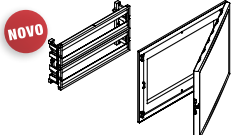
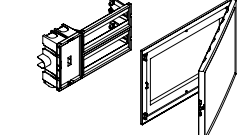
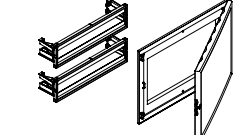
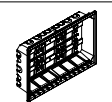
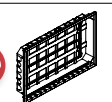


- Os **Quadros Elétricos de Distribuição** permitem a fixação de aparelhagem modular.
- Os **Quadros Elétricos de Entrada** permitem a fixação de aparelhagem modular e do Dispositivo Controlador de Potência (DCP).
- Normas: EN 62208 / EN 61439-3.
- Classe de isolamento: II.
- Cor Branca - RAL 9003.
- Porta reversível e abertura a 180°.
- Opção de fecho ou fechadura.

IP20

IK07

TABELA DE COMPATIBILIDADE SEMIMONTADOS

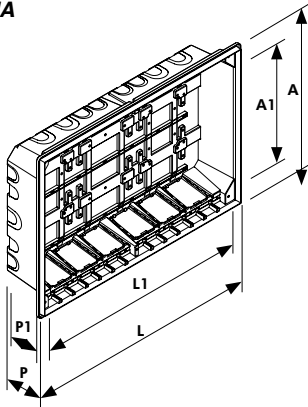
	 OMEGA 620xx xJB	 BETA 610xx xJB	 GAMMA (DCP) 600xx xKB	 GAMMA (DISTRIBUIÇÃO) 600xx xJB
 CAIXA STANDARD 600xx xGB	✓	✗	✓	✓
 CAIXA BAIXA PROFUNDIDADE 610xx xGB	✗	✓	✗	✗

• xx x - Dígitos a definir para obter o código de produto.

QUADROS DE DISTRIBUIÇÃO | QUADROS DE ENTRADA PARA DCP

DIMENSÕES (mm)

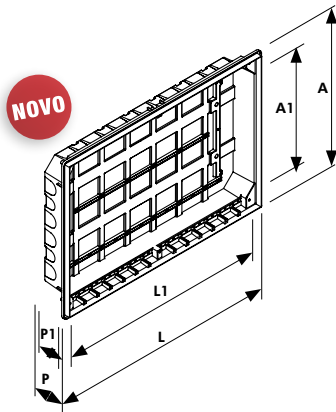
OMEGA / GAMMA



CAIXAS DE EMBEBER PARA QUADROS

REF.º	L (mm)	A (mm)	P (mm)	L1 (mm)	A1 (mm)	P1 (mm)
60004	192	255	113	170	188	92
60008	264	255	113	242	188	92
60012	336	255	113	314	188	92
60016	264	380	113	242	313	92
60024	336	380	113	314	313	92
60032	408	380	113	386	313	92
60040	480	380	113	458	313	92
60048	552	380	113	530	313	92
60060	480	505	113	458	438	92
60080	480	630	113	458	563	92

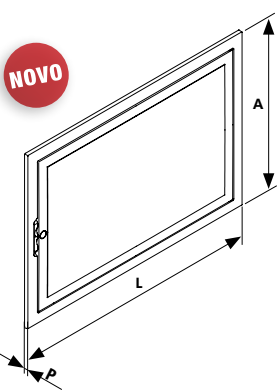
BETA



CAIXAS DE EMBEBER DE BAIXA PROFUNDIDADE PARA QUADROS

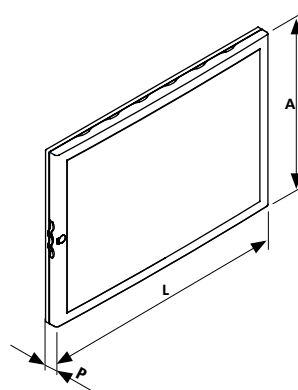
REF.º	L (mm)	A (mm)	P (mm)	L1 (mm)	A1 (mm)	P1 (mm)
61004	192	255	75	170	188	65
61008	264	255	75	242	188	65
61012	336	255	75	314	188	65
61016	264	380	75	242	313	65
61024	336	380	75	314	313	65
61032	408	380	75	386	313	65
61040	480	380	75	458	313	65
61048	552	380	75	530	313	65
61060	480	505	75	458	438	65
61080	480	630	75	458	563	65

DIMENSÕES DE PORTAS (mm) - OMEGA



REF.º	L (mm)	A (mm)	P (mm)
62004	217	275	11
62008	289	275	11
62012	361	275	11
62016	289	400	11
62024	361	400	11
62032	433	400	11
62040	505	400	11
62048	577	400	11
62060	505	525	11
62080	505	650	11

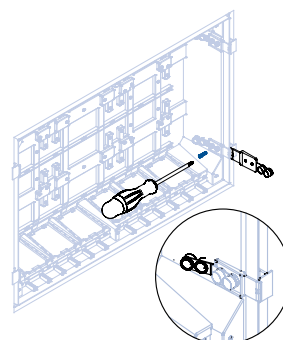
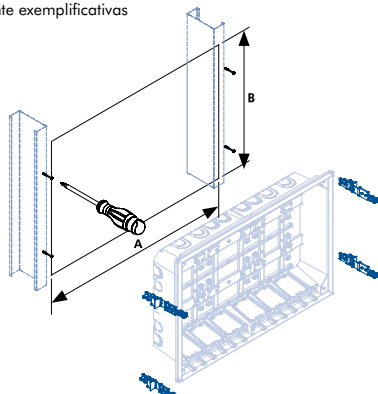
DIMENSÕES DE PORTAS (mm) - BETA / GAMMA



REF.º	L (mm)	A (mm)	P (mm)	
60004	61004	217	275	35
60008	61008	289	275	35
60012	61012	361	275	35
60016	61016	289	400	35
60024	61024	361	400	35
60032	61032	433	400	35
60040	61040	505	400	35
60048	61048	577	400	35
60044	61060	505	525	35
60060				
60064				
60080	61080	505	650	35

FIXAÇÃO DAS CAIXAS DE EMBEBER EM PAREDES OCAS

Imagens meramente exemplificativas



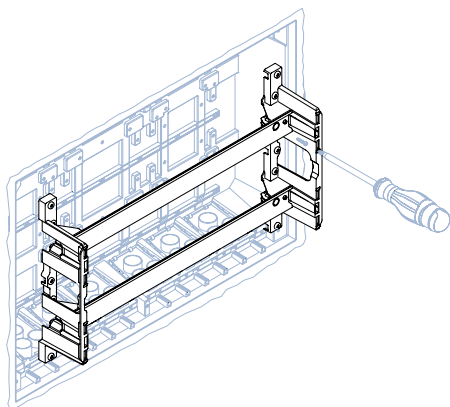
REF.º	A (mm)	B (mm)	
60004	61004	197	260
60008	61008	269	260
60012	61012	341	260
60016	61016	269	385
60024	61024	341	385
60032	61032	413	385
60040	61040	485	385
60048	61048	557	385
60060	61060	485	510
60080	61080	485	635

QUADROS DE DISTRIBUIÇÃO | QUADROS DE ENTRADA PARA DCP

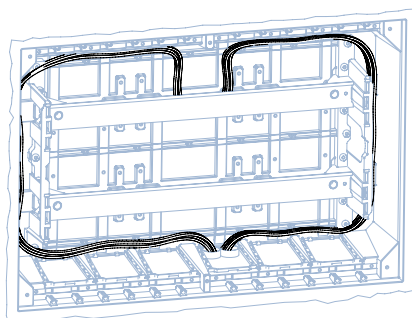
ESQUEMAS DE MONTAGEM

QUADROS DE DISTRIBUIÇÃO - **NOVO** OMEGA / GAMMA

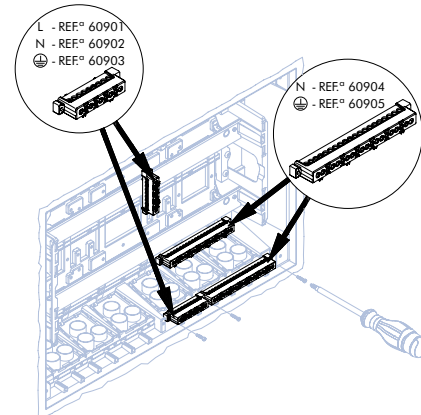
FIXAÇÃO DA CALHA DIN



ARRUMAÇÃO DOS CABOS

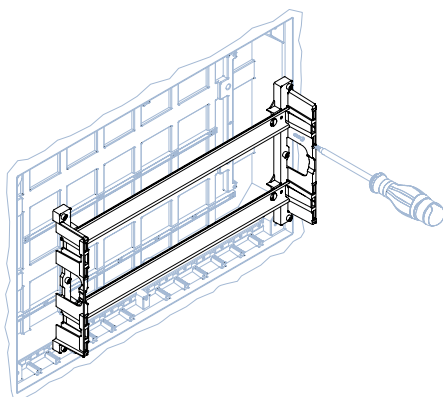


FIXAÇÃO DOS BARRAMENTOS

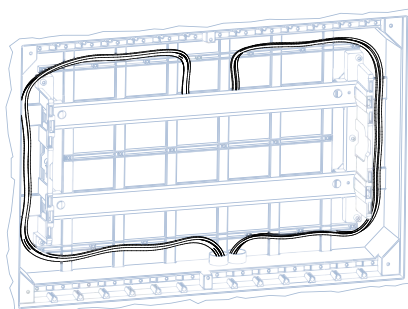


QUADROS DE DISTRIBUIÇÃO - **NOVO** BETA

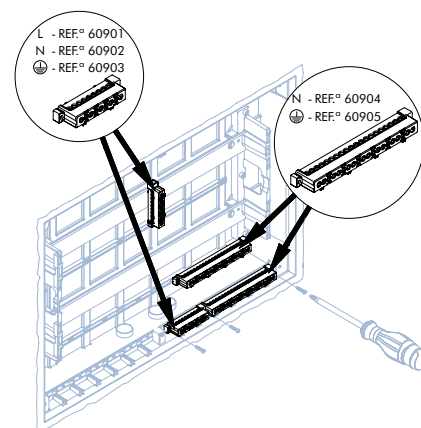
FIXAÇÃO DA CALHA DIN



ARRUMAÇÃO DOS CABOS

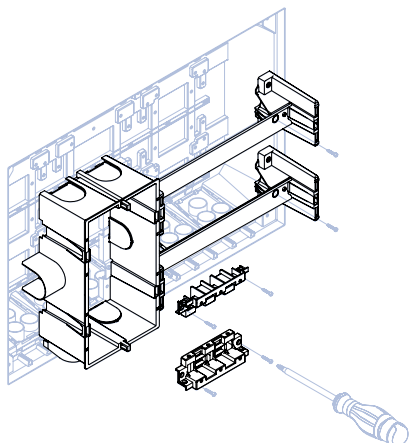


FIXAÇÃO DOS BARRAMENTOS

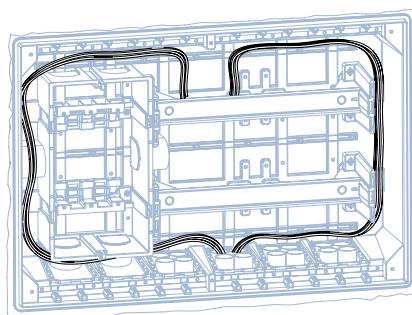


QUADROS DE ENTRADA PARA DCP - GAMMA

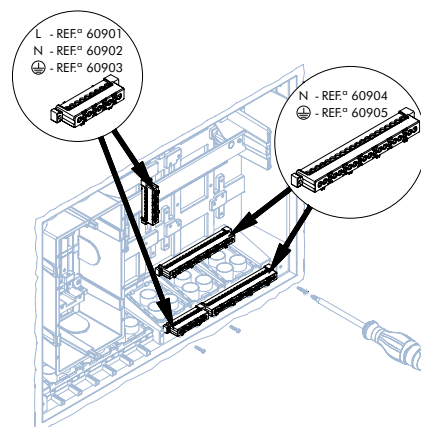
DCP À ESQUERDA (OU DIREITA)



ARRUMAÇÃO DOS CABOS

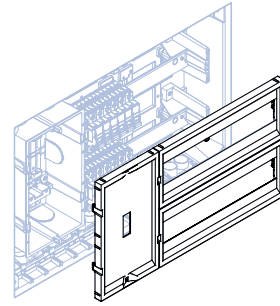
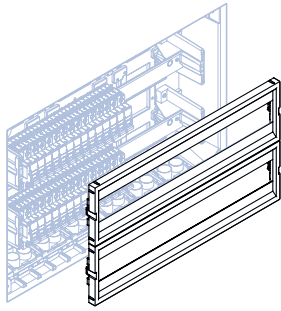


FIXAÇÃO DOS BARRAMENTOS

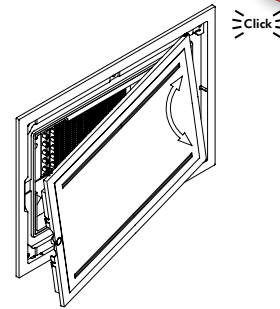
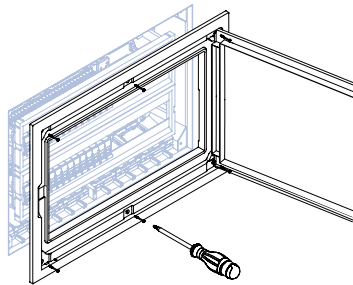


QUADROS DE DISTRIBUIÇÃO | QUADROS DE ENTRADA PARA DCP

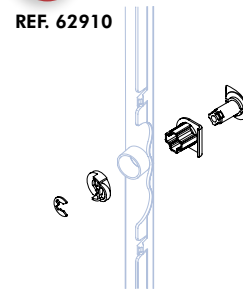
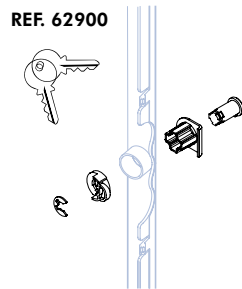
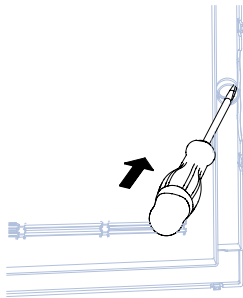
ESQUEMAS DE MONTAGEM - MÁSCARAS



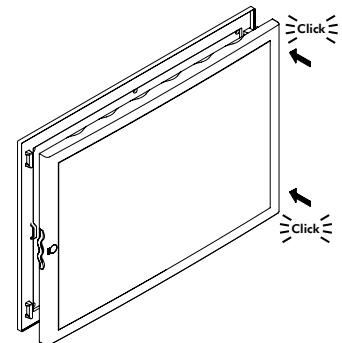
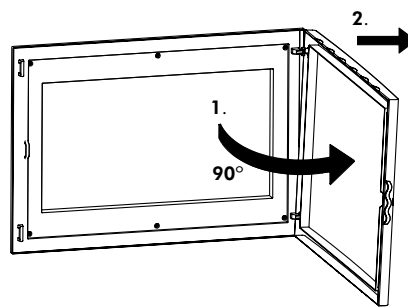
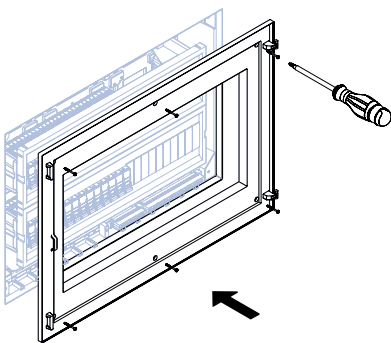
MONTAGEM E DESMONTAGEM DO ARO E DA PORTA EM QUADROS DE BAIXO PERFIL - OMEGA **NOVO**



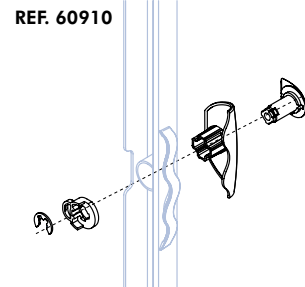
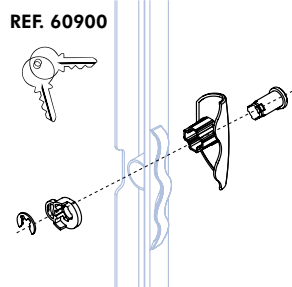
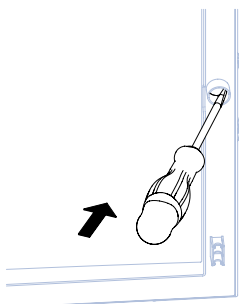
MONTAGEM DO FECHO E DA FECHADURA EM QUADROS DE BAIXO PERFIL - OMEGA **NOVO**



MONTAGEM E DESMONTAGEM DO ARO E DA PORTA DE QUADROS ELÉTRICOS - BETA / GAMMA



MONTAGEM DO FECHO E DA FECHADURA DOS QUADROS ELÉTRICOS - BETA / GAMMA



QUADROS DE DISTRIBUIÇÃO | QUADROS DE ENTRADA PARA DCP

■ CLASSIFICAÇÃO - NORMA EN 62208

SECÇÃO 4	CLASSIFICAÇÃO	QUADROS ELÉTRICOS
a	Tipo de Material	Isolante
b	Modo de Fixação	Montagem Encastrada
		Destinados a serem instalados em paredes ocas.
c	Local de Instalação	Interior
d	Graus de Proteção	IP20 de acordo com a IEC 60529
		IK07 de acordo com a IEC 62262
e	Tensão Isolante	Ui=400V; intensidade nominal: In ≤ 63A com 230/400 V

SECÇÃO 6.3	DOCUMENTAÇÃO	QUADROS ELÉTRICOS	
	Cargas admissíveis	A carga máxima permitida no interior do invólucro é de 200 kg/m ³ Não aplicar carga na tampa.	
	Dispositivos de elevação, se necessário	Não aplicável	
	Disposições para a proteção contra os choques elétricos	Não aplicável, invólucro plástico	
	Condições de utilização aplicáveis	Instalação interior: Temperaturas entre -5° C e +40° C	
	Dados relativos à capacidade de dissipar a energia térmica	Carga térmica interior máxima	(1)

NOVO OMEGA (1)		NOVO BETA (1)		GAMMA (1)			
62004	12W	61004	10W	60004 1AB	12W	60016 2BB	37W
62008	16W	61008	14W	60008 1AB	16W	60024 2BB	41W
62012	21W	61012	18W	60012 1AB	21W	60032 2BB	49W
62016	24W	61016	21W	60016 2AB	24W	60044 3BB	54W
62024	29W	61024	27W	60024 2AB	29W	60064 4BB	64W
62032	37W	61032	34W	60032 2AB	37W		
62040	41W	61040	37W	60040 2AB	41W		
62048	49W	61048	44W	60048 2AB	49W		
62060	54W	61060	48W	60060 3AB	54W		
62080	64W	61080	60W	60080 4AB	64W		

■ CLASSIFICAÇÃO ESPECÍFICA - NORMA EN 61439-3

SECÇÃO 5.6	DOCUMENTAÇÃO	QUADROS ELÉTRICOS
	Frequência nominal (fn)	50Hz
	Grau de poluição	2
	Sistemas de terra	TN
	Utilizadores	Para uso por pessoas vulgares (sem formação)
	Ambiente CEM	Tipo B
	Proteção das pessoas	Orgãos de comando isolados e invólucro isolante – classe II de isolamento
	Corrente estipulada de curto-circuito máxima dos aparelhos de proteção (ICC máx)	10 KA
	Condições de instalação	3.5.1 Interior
		3.5.3 Fixo
	Conceção exterior	3.3.3 Conjunto fechado
		3.3.10 Conjunto para fixação encastrada numa parede
	Tipo de DBO	3.1.103 DBO do tipo B

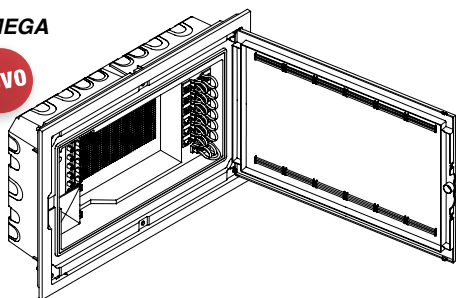
Nota: Não deve ser montado em locais com riscos especiais, como por exemplo, locais onde existam variações de temperatura e pressão elevadas, campos magnéticos fortes, atmosferas sujeitas a explosões, incêndios ou vibrações e flutuações de tensão excecionais.

QUADROS DE TELECOMUNICAÇÕES - ATI (ARMÁRIO INDIVIDUAL DE TELECOMUNICAÇÕES)

DESCRIÇÃO

OMEGA

NOVO



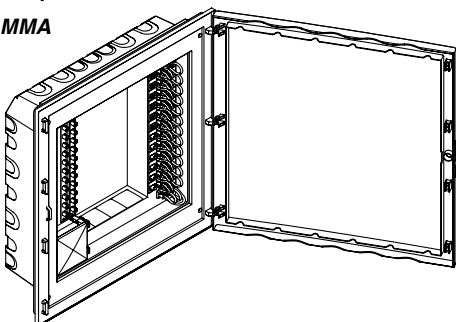
- 6 Saídas de Cabo Coaxial (CC).
- Até 12 Saídas de Pares de Cobre (PC).

- 8 Saídas de Cabo Coaxial (CC).
- Até 24 Saídas de Pares de Cobre (PC).

- 12 Saídas de Cabo Coaxial (CC).
- Até 24 Saídas de Pares de Cobre (PC).



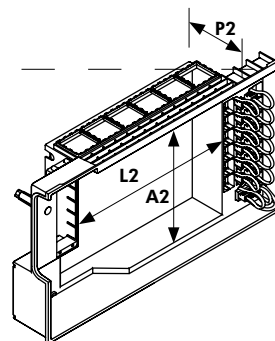
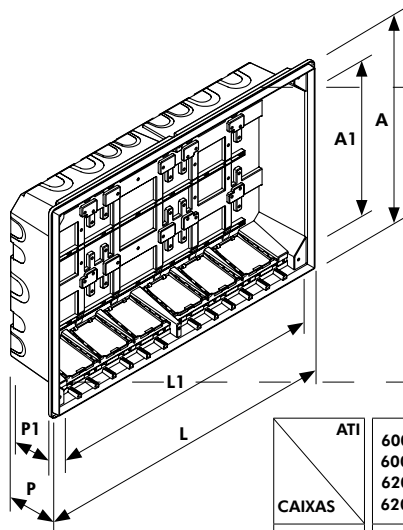
GAMMA



- Organizador de Fibra Ótica com 4 Acopladores SC/APC.
- Espaço disponível para equipamento ativo.
- Equipados com Tomada Schuko, de acordo com o **ited**.
- Equipados com Barramento de ligação Terra.
- Cor Branca - RAL 9003.
- Porta reversível.
- Opção de fecho ou fechadura.



DIMENSÕES (mm)



ATI	60048 2LB	60060 3NB	60060 3MB
CAIXAS	60048 2PB	60060 3SB	60060 3PB
600XX XGB	62048 2LB	62060 3NB	62060 3MB
610XX XGB	62048 2PB	62060 3SB	62060 3PB

REF.	L (mm)	A (mm)	P (mm)	L1 (mm)	A1 (mm)	P1 (mm)
60048	552	380	113	530	313	92
60060	480	505	113	458	438	92

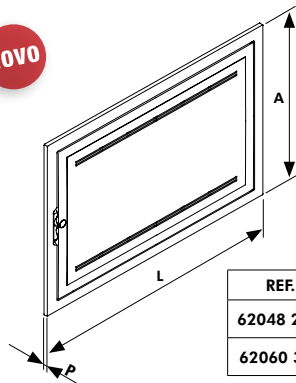
REF.	L2 (mm)	A2 (mm)	P2 (mm)
60048	273,5	220	100
60060	201,5	320	100
62048	273,5	220	100
62060	201,5	320	100

(NOTA: Quadro de Telecomunicações não disponível na Série "BETA")

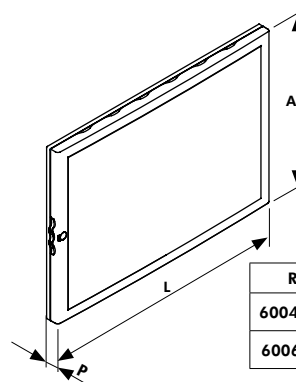
DIMENSÕES DE PORTAS (mm) - OMEGA

DIMENSÕES DE PORTAS (mm) - GAMMA

NOVO



REF.	L (mm)	A (mm)	P (mm)
62048 2QB	577	400	11
62060 3RB	505	525	11

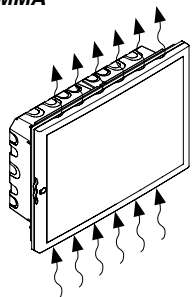


REF.	L (mm)	A (mm)	P (mm)
60048 2QB	577	400	35
60060 3RB	505	525	35

QUADROS DE TELECOMUNICAÇÕES - ATI (ARMÁRIO INDIVIDUAL DE TELECOMUNICAÇÕES)

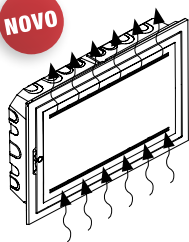
CARACTERÍSTICAS

GAMMA

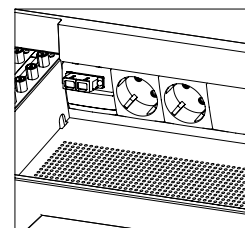


OMEGA

NOVO



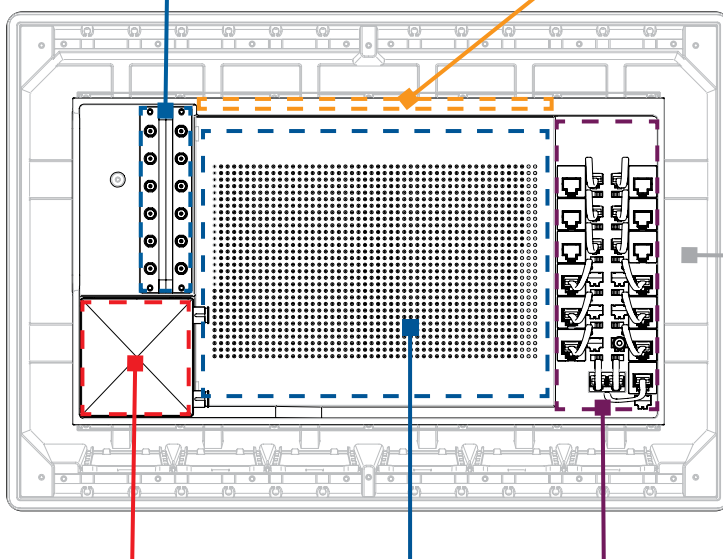
- Capacidade de dissipação de calor.
- Espaço disponível para alojamento de equipamento ativo.
- Possibilidade de múltiplas configurações, através da instalação de módulos da Série MEC Q45 (45x45).



ESQUEMAS DE MONTAGEM

RC - CC (Repassador de Cliente - Cabo Coaxial)
Repassador coaxial duplo para repartição de sinal CATV e MATV / SMATV.

Zona de montagem de aparelhos semimontados da Série MEC Q45 (45x45)



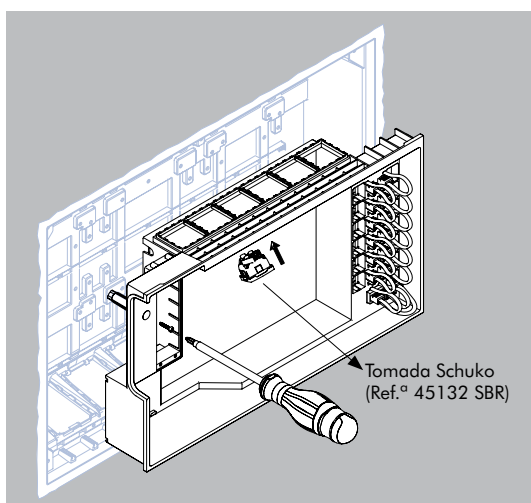
Espaço para acomodação da cablagem à volta do Quadro.

RC - FO (Repassador de Cliente - Fibra ótica)

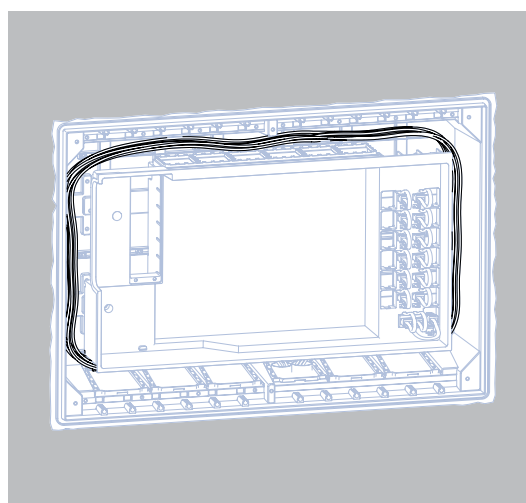
Área dedicada, de fácil acesso, para o alojamento dos equipamentos ativos.

RC - PC (Repassador de Cliente - Pares de Cobre)
Permite a utilização de dois serviços distintos de ADSL.

FIXAÇÃO DO INTERIOR DO ATI



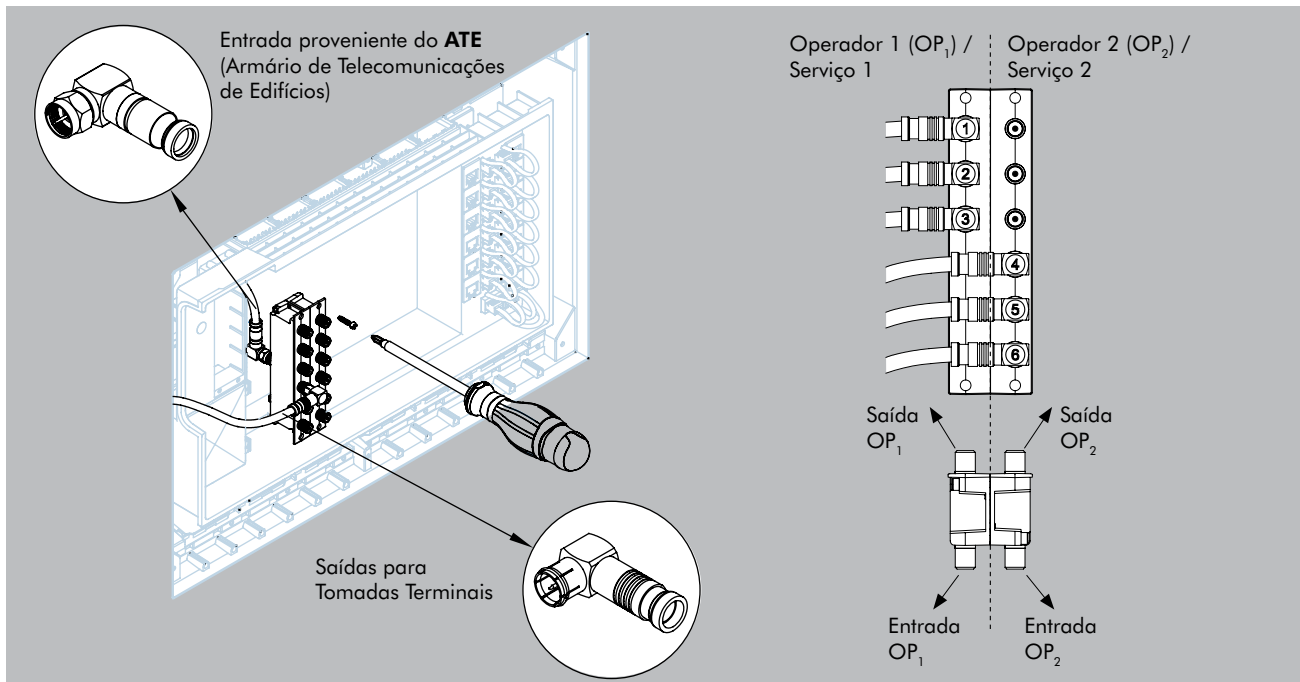
ARRUMAÇÃO DOS CABOS



QUADROS DE TELECOMUNICAÇÕES - ATI (ARMÁRIO INDIVIDUAL DE TELECOMUNICAÇÕES)

ESQUEMAS DE MONTAGEM

RC - CC (REPARTIDOR DE CLIENTE - CABO COAXIAL)

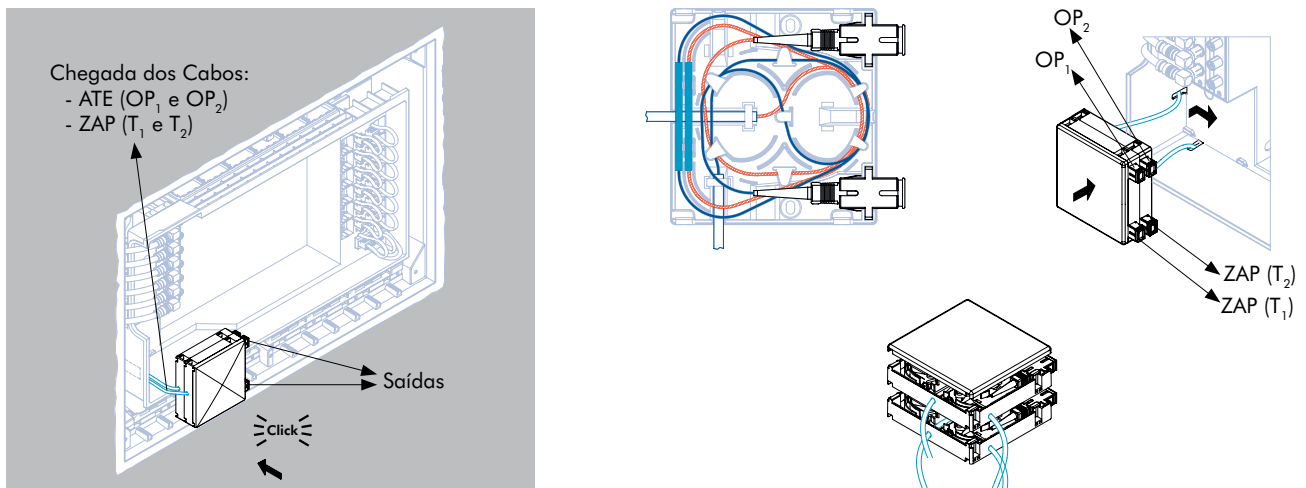


RC - CC (REPARTIDOR DE CLIENTE - CABO COAXIAL) - IMPEDÂNCIA DE 75 Ohm

TIPO REPARTIDOR	CONETOR/ SAÍDAS	NÚMERO DE SAÍDAS	PERDAS DE INSERÇÃO dB (*)			ISOLAMENTO ENTRE SAÍDAS (dB)	PERDAS DE RETORNO		PASSAGEM DC SAÍDAS - ENTRADA
			5-1000 MHz	1000-2150 MHz	2150-2400 MHz		MHz	dB	
RC-CC6	F	6	11	14	15	> 20dB	5-40 40-1000 1000-1750 1750-2400	≥ 10,0 ≥ 13,0 ≥ 12,0 ≥ 11,0	SIM MÁX. 30V $\overline{=}$ 700mA
RC-CC8	F	8	12,5	15	16		5-40 40-1000 1000-1750 1750-2400	≥ 10,0 ≥ 12,0 ≥ 12,0 ≥ 10,0	
RC-CC12	F	12	15,5	19	21		5-40 40-300 300-1000 1000-1750 1750-2400	≥ 7,5 ≥ 8,5 ≥ 13,0 ≥ 12,0 ≥ 11,0	

(*) Valores nominais (tolerância 2 dB)

RC - FO (REPARTIDOR DE CLIENTE - FIBRA ÓTICA)

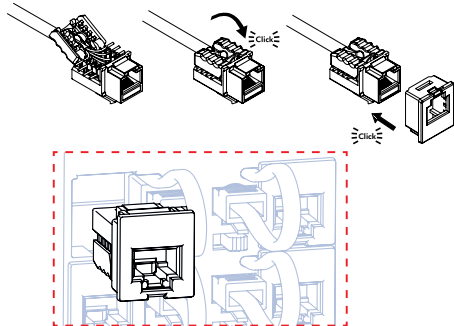


QUADROS DE TELECOMUNICAÇÕES - ATI (ARMÁRIO INDIVIDUAL DE TELECOMUNICAÇÕES)

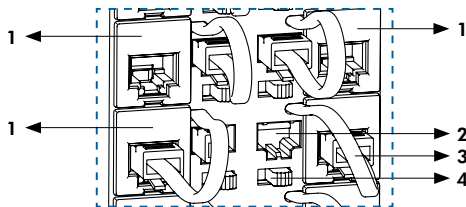
ESQUEMAS DE MONTAGEM

RC - PC (REPARTIDOR DE CLIENTE - PARES DE COBRE)

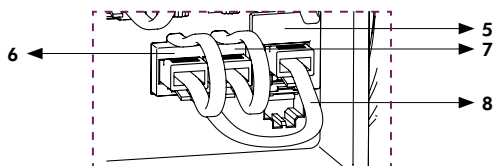
SECÇÃO A



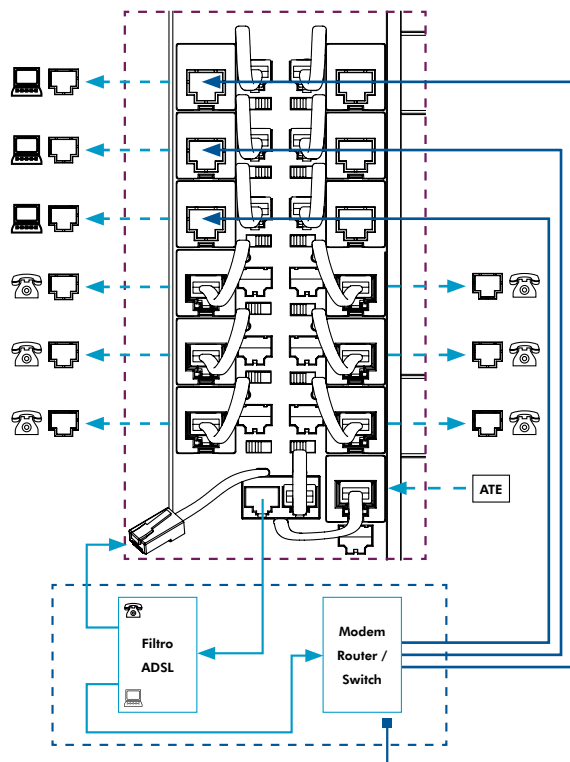
SECÇÃO B



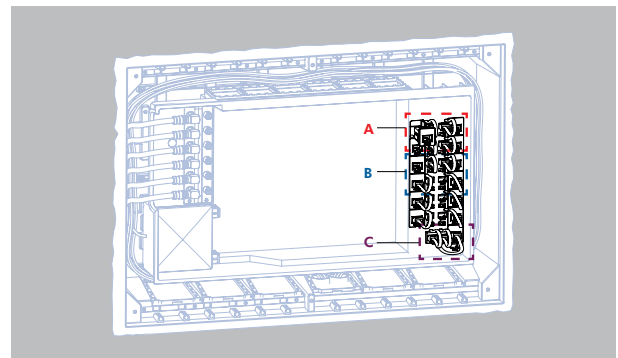
SECÇÃO C



LIGAÇÃO DE ADSL

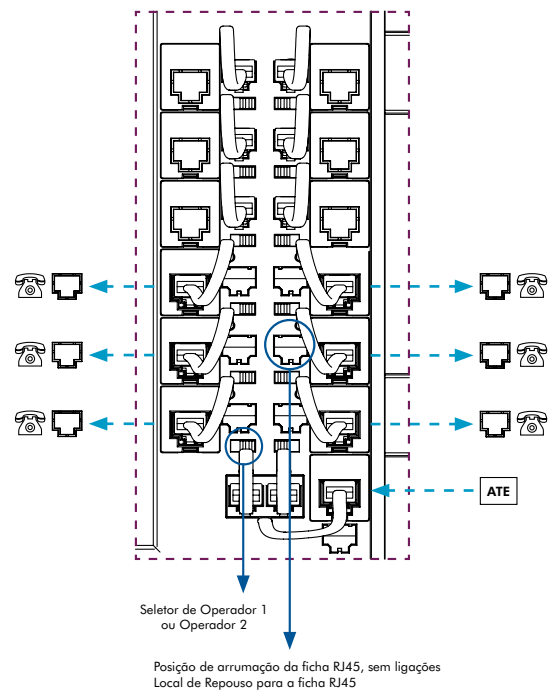


Equipamento ativo a alojar no espaço interior do ATI



1. Conetor RJ45, onde é efetuada a ligação do cabo proveniente das tomadas de telecomunicações da habitação.
2. Local de repouso para a ficha RJ45.
3. Chicotes com Ficha RJ45 com o sinal de telefone do Operador 1 ou Operador 2 consoante a posição do seletor. (Secundário)
4. Seletor de operador de telefone.
5. Conetor RJ45, onde é efetuada a ligação do cabo proveniente do ATE (Primário):
 - Operador 1 no par 4-5;
 - Operador 2 no par 6-3.
6. Operador 1.
7. Operador 2.
8. Entrada do RC - PC, através de uma ficha RJ45.

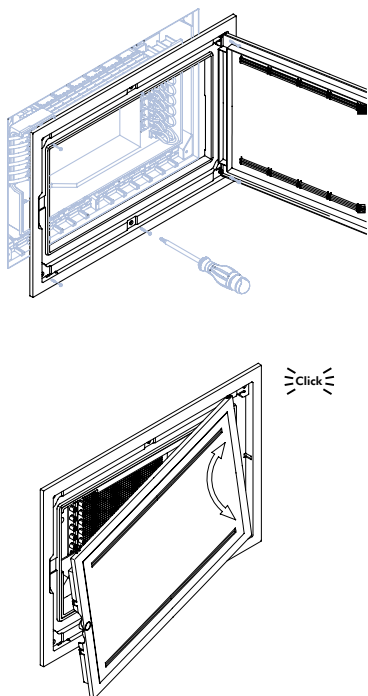
DISTRIBUIÇÃO DE TELEFONE



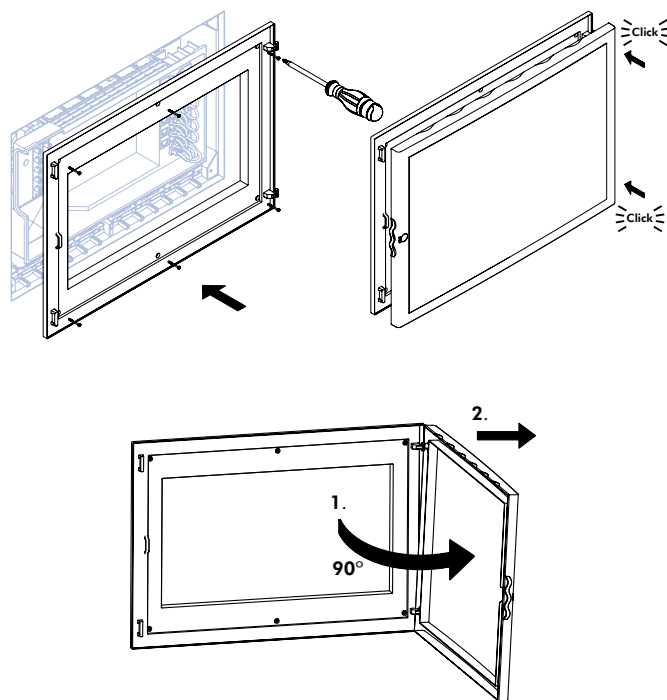
QUADROS DE TELECOMUNICAÇÕES - ATI (ARMÁRIO INDIVIDUAL DE TELECOMUNICAÇÕES)

MONTAGEM E DESMONTAGEM DO ARO E DA PORTA

OMEGA **NOVO**

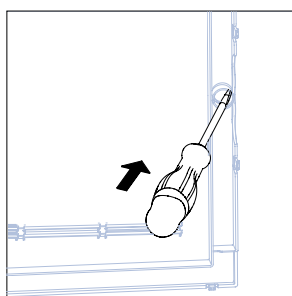


GAMMA

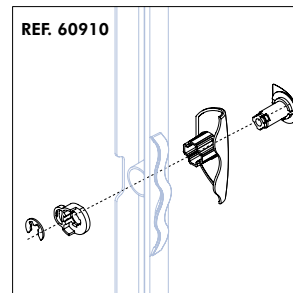
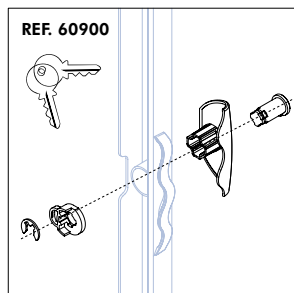
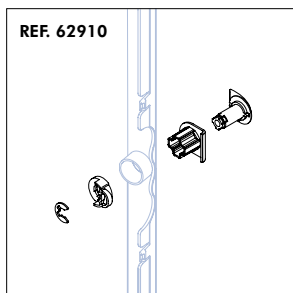
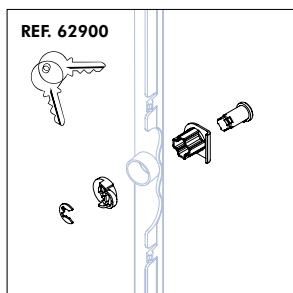
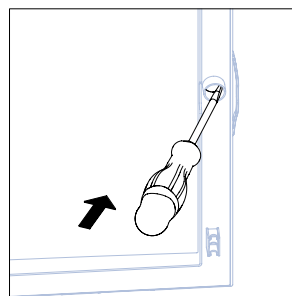


MONTAGEM DO FECHO E DA FECHADURA

OMEGA **NOVO**



GAMMA



QUADROS DE TELECOMUNICAÇÕES - (ATI - ARMÁRIO INDIVIDUAL DE TELECOMUNICAÇÕES)

■ CLASSIFICAÇÃO - NORMA EN 62208

SECÇÃO 4	CLASSIFICAÇÃO	QUADROS ELÉTRICOS
a	Tipo de Material	Isolante
b	Modo de Fixação	Montagem Encastrada
		Destinados a serem instalados em paredes ocas.
c	Local de Instalação	Interior
d	Graus de Proteção	IP20 de acordo com a IEC 60529
		IK07 de acordo com a IEC 62262
e	Tensão Isolante	Ui=400V; intensidade nominal: In ≤ 63A com 230/400 V

SECÇÃO 6.3	DOCUMENTAÇÃO	QUADROS ELÉTRICOS	
	Cargas admissíveis	A carga máxima permitida no interior do invólucro é de 200 kg/m ³	
		Não aplicar carga na tampa.	
	Dispositivos de elevação, se necessário	Não aplicável	
	Disposições para a proteção contra os choques elétricos	Não aplicável, invólucro plástico	
	Condições de utilização aplicáveis	Instalação interior: Temperaturas entre -5° C e +40° C	
	Dados relativos à capacidade de dissipar a energia térmica	(60048 2LB, 60048 2PB, 60060 3NB, 60060 3SB, 60060 3MB, 60060 3PB)	
		Carga térmica interior máxima	60048 49W
			60060 54W
		(62048 2LB, 62048 2PB, 62060 3NB, 62060 3SB, 62060 3MB, 62060 3PB)	
	Carga térmica interior máxima	62048 49W	
62060 54W			

Notas:

- De acordo com Secção 3.3.2.2 do Manual ITED 4ª Edição.
- De acordo com Secção 3.2.2.2 do Manual ITED 3ª Edição
- De acordo com Secção 2.5.3.2.3 do Manual ITED 2ª Edição.



Distribuidor:

www.efapel.com

Serpins
3200-355 Serpins
PORTUGAL

PORTUGAL
☎ +351 239 970 136
✉ comercial@efapel.com

EXPORT
☎ +351 239 970 135
✉ export@efapel.com

SAT - Serviço de Apoio Técnico
☎ +351 239 970 132
✉ sat@efapel.com

